

GARMIN®

GNX™ 120/130



Installationsinstruktioner

Viktig säkerhetsinformation

⚠ VARNING

Guiden *Viktig säkerhets- och produktinformation*, som medföljer i produktförpackningen, innehåller viktig information och produktvarningar.

⚠ OBSERVERA

Använd alltid skyddsglasögon, hörselskydd och andningsskydd när du borrar, skär eller slipar för att undvika eventuella personskador.

OBS!

Kontrollera alltid vad som finns bakom ytan som du ska borra eller skära i för att undvika skador på fartyget.

Verktyg som behövs

- Borrmaskin och borrar
 - 44 mm (1 3/4 tum) hålsåg
 - 4,5 mm (3/16 tum) borrspets
- Marint tätningsmedel (rekommenderas)

Installera enheten

Viktigt vid montering

OBS!

Den här enheten ska monteras på en plats där den inte utsätts för extrema temperaturer eller förhållanden. Godkänt temperaturintervall för enheten framgår av produktspecifikationerna. Längre tids exponering för temperaturer som överskrider de godkända värdena (vid förvaring eller användning) kan orsaka permanenta skador på enheten. Skador och följdproblem som beror på extrema temperaturer täcks inte av garantin.

Monteringsytan måste vara helt plan så att enheten inte skadas när den är monterad.

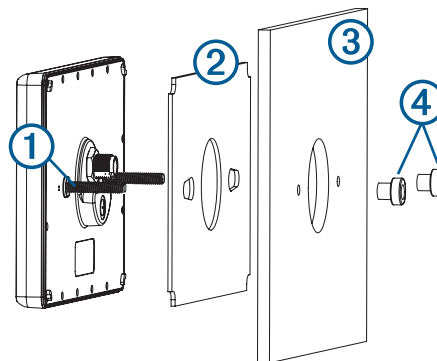
Tänk på följande när du väljer monteringsplats.

- Enheten ska monteras på en plats som är i ögonhöjd eller lägre för att säkerställa optimal sikt för manövrering av båten.
- Monteringsytan måste vara tillräckligt stark för att hålla för enhetens vikt och skydda mot kraftiga vibrationer och stötar.
- För att förhindra störningar från en magnetisk kompass ska enheten inte installeras närmare kompassen än det säkerhetsavstånd till kompass som anges i produktspecifikationerna.

- Se till att du har tillräckligt med plats för dragning och anslutning av kablarna bakom monteringsytan.

Montera enheten

- 1 Beskär mallen för nedsänkt montering och kontrollera att den passar på platsen där du vill montera marininstrumentet. Mallen för infälld montering medföljer produktförpackningen.
- 2 Fäst mallen på den valda monteringsplatsen.
- 3 Skär hål i mitten av mallen med en 44 mm (1 3/4 tum) hålsåg eller multiverktyg.
- 4 Borra 4,5 mm (3/16 tum) monteringshål.
- 5 Avlägsna återstoden av mallen.
- 6 Montera de gängade stavarna ① i den bakre delen av det marina instrumentet.



- 7 Placera den medföljande packningen ② på enhetens baksida.

Du bör applicera marint tätningsmedel runt packningen för att förhindra läckage bakom instrumentpanelen (rekommenderas).

- 8 Placera marininstrumentet i utskärningen ③.

- 9 Fäst det marina instrumentet ordentligt från baksidan av monteringsytan genom att dra åt de medföljande vingmuttrarna ④ på de gängade stängerna.

- 10 Anslut NMEA 2000® droppkabeln och dra den till ditt NMEA 2000 nätverk.

- 11 Knäpp fast ramen.

Att tänka på vid anslutning

Marininstrumentet ansluts till strömförsörjning och datakällor via ett NMEA 2000 nätverk.

Även om instrumentet inte direkt kan ta emot NMEA® 0183 data, kan det visa NMEA 0183 data från källor som är anslutna till en GNX 20 eller GNX 21 enhet (säljs separat) i samma NMEA 2000 nätverk.

Instrumentet kan också ta emot data från Nexus® instrument och sensorer med en GND™ 10 enhet (säljs separat).

NMEA 2000 – att tänka på vid anslutning

OBS!

Om du ansluter till ett **befintligt** NMEA 2000 nätverk, hitta NMEA 2000 strömkabeln. Du behöver bara en NMEA 2000 strömkabel för att NMEA 2000 nätverket ska fungera ordentligt.

En NMEA 2000 strömisolator (010-11580-00) bör användas i installationer där tillverkaren för det befintliga NMEA 2000 nätverket är okänd.

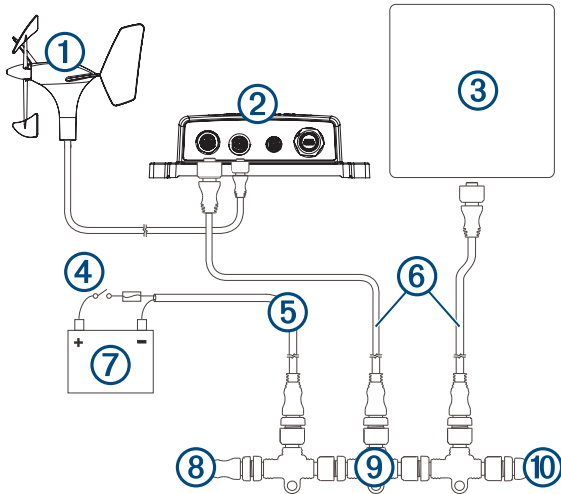
Om du installerar en NMEA 2000 strömkabel måste den anslutas till båtens tändningslås eller genom en annan



kabelmonterad omkopplare. NMEA 2000 enheter laddar ur batteriet om NMEA 2000 strömkabeln ansluts direkt till batteriet.

Marininstrumentet ansluter till ett NMEA 2000 nätverk på din båt. NMEA 2000 nätverket försörjer marininstrumentet med ström, samt data från NMEA 2000 enheter som t.ex. en vindgivare. Med de medföljande NMEA 2000 kablarna och kopplingarna kan du ansluta enheten till ditt befintliga NMEA 2000 nätverk eller skapa ett grundläggande NMEA 2000 nätverk vid behov.

Om du inte är bekant med NMEA 2000 bör du läsa kapitlet "Grunderna i NMEA 2000 nätverk" i *Teknisk referens för NMEA 2000 produkter*. Om du vill hämta referensmaterialet går du till garmin.com/manuals/nmea_2000.



①	Vingivare
②	GND 10 Black Box-brygga
③	Marininstrument
④	Tändnings- eller kabelmonterad brytare
⑤	NMEA 2000 strömkabel
⑥	NMEA 2000 droppkabel
⑦	Strömförsörjning
⑧	NMEA 2000 terminering eller stamnätskabel
⑨	NMEA 2000 T-koppling
⑩	NMEA 2000 terminering eller stamnätskabel

Specifikationer

Alla modeller

Specifikation	Mått
Vattenklassning ¹	IEC 60529 IPX7
Temperaturområde	Från -15 till 70 °C (från 5 till 158 °F)
Material	Polykarbonatplast
NMEA 2000 ingående spänning	Från 9 till 16 V DC
NMEA 2000 LEN vid 9 V DC	3
Säkerhetsavstånd till kompass	0 mm (0 tum)

GNX 120-modeller

Specifikation	Mått
Mått (B x H x D)	181 x 115 x 17 mm (7,13 x 4,53 x 0,7 tum)
Skärmstorlek (B x H)	150 x 83 mm (5,9 x 3,27 tum)

¹ Enheten tål tillfällig exponering för vatten på upp till 1 m djup i upp till 30 min. Mer information hittar du på www.garmin.com/waterrating.

Specifikation	Mått
Vikt	380 g (13,4 oz)
Effektförbrukning	Max 1,1 W

GNX 130-modeller

Specifikation	Mått
Mått (B x H x D)	249 x 153 x 19 mm (9,8 x 6,02 x 0,75 tum)
Skärmstorlek (B x H)	207 x 116 mm (8,15 x 4,57 tum)
Vikt	820 g (29 oz)
Effektförbrukning	Max 1,3 W

NMEA 2000 PGN-information

Sända och ta emot

059392	ISO-erkännande
059904	ISO-begäran
060160	ISO-transportprotokoll: Dataöverföring
060416	ISO-transportprotokoll: Anslutningshantering
060928	ISO-adresskrav
061184	Produktinformation
126208	NMEA: Gruppfunktion för kommando, begära och godkänna
126993	Hjärtslag
126996	Produktinformation

Sända

126464	Sända PGN-lista med gruppfunktion
126998	Konfigurationsinformation

Ta emot

065240	Begärd adress
126992	Systemtid
127245	Roder
127250	Fartygets kurs
127488	Motorparametrar: Snabb uppdatering
127489	Motorparametrar: Dynamiska
127508	Batteristatus
128259	Hastighet: I förhållande till vattnet
128267	Vattendjup
129025	Position snabb uppdatering
129026	COG och SOG: Snabb uppdatering
129029	GNSS-positionsdata
129283	Avvikelse från utlagd kurs
129284	Navigationsdata
129285	Navigationsrutt och Waypointinformation
129539	GNSS DOP (Dilution of Precision)
130306	Vinddata
130310	Miljöparametrar
130311	Miljöparametrar
130312	Temperatur
130313	Luffuktighet
130314	Faktiskt tryck

© 2015 Garmin Ltd. eller dess dotterbolag
Garmin® och Garmin logotypen är varumärken som tillhör Garmin Ltd. eller dess dotterbolag och är registrerade i USA och i andra länder. GNX™ är ett varumärke som

tillhör Garmin Ltd. eller dess dotterbolag. De här varumärkena får inte användas utan skriftligt tillstånd från Garmin.

NMEA®, NMEA 2000® och NMEA 2000 logotypen är registrerade varumärken som tillhör National Marine Electronics Association.

