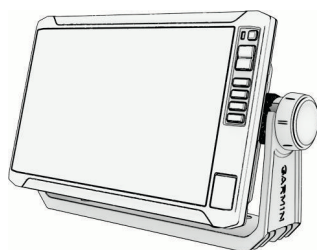


# GARMIN®



## ECHOMAP™ UHD2 6/7/9 SV INSTALLATIONSINSTRUKTIONER

### Viktig säkerhetsinformation

#### ⚠ VARNING

Om du inte följer dessa varningar, försiktighetsåtgärder och meddelanden kan det leda till personskador, skador på båten eller enheten eller dålig produktprestanda.

Guiden *Viktig säkerhets- och produktinformation*, som medföljer i produktförpackningen, innehåller viktig information och produktvarningar.

När du ansluter strömkabeln ska du inte ta bort den kabelmonterade säkringshållaren. Det är viktigt att rätt säkring är på plats för att förhindra skador på personer och på produkten, orsakade av eldsvåda eller överhettning. Se produktspecifikationerna. Produktgarantin gäller inte om du ansluter strömkabeln utan rätt säkring.

#### ⚠ OBSERVERA

Använd alltid skyddsglasögon, hörselskydd och andningsskydd när du borrar, skär eller slipar för att undvika eventuella personskador.

För att undvika personskador eller skador på enheten och fartyget ska du koppla bort fartygets strömförsörjning innan du börjar installera enheten.

För att undvika eventuella personskador eller skador på enheten eller fartyget ska du se till att enheten är ordentligt jordad innan du slår på strömmen. Följ anvisningarna i handboken.

Undvik personskador och skador på enheten och fartyget genom att endast installera den här enheten när fartyget är på land eller när det är ordentligt säkrat och dockat i lugnt vatten.

#### OBS!

För bästa möjliga prestanda och för att undvika eventuella skador på enheten eller fartyget måste du montera enheten enligt dessa instruktioner.

#### OBS!

Kontrollera alltid vad som finns bakom ytan som du ska borra eller skära i för att undvika skador på fartyget.

Läs alla installationsinstruktioner innan du utför installationen. Om du stöter på problem under installationen kan du kontakta Garmin® produktsupport.

### Programuppdatering

Du kan behöva uppdatera plotterns programvara efter installation. Instruktioner om hur du uppdaterar programvaran finns i användarhandboken på [garmin.com/manuals/ECHOMAP\\_UHD2\\_679Xsv/](https://garmin.com/manuals/ECHOMAP_UHD2_679Xsv/).



## Verktyg som behövs

- Borrmaskin
- Borrspetsar
  - Bygelfäste, fast eller vridbart: 3 mm ( $1/8$  tum) borrspets eller borrspetsar som är lämpliga för ytan och monteringsmaterialet
  - Infälld montering: 3 mm ( $1/8$  tum) och 12,7 mm ( $1/2$  tum) borrspets
- Stjärnmejsel nr 2
- Sticksåg eller multiverktyg (infälld montering)
- Fil och sandpapper (infälld montering)
- Marint tätningsmedel (valfritt)

## Viktigt vid montering

Du kan montera enheten med någon av följande tre metoder.

**Bygelfäste:** Du kan montera enheten med ett bygelfäste. Det ger dig möjlighet att luta enheten.

**Vridfäste:** Du kan montera enheten med ett vridfäste och ett bygelfäste. Det gör att du både kan rotera och luta enheten.

**Obs!** Vridbasen är inte tillgänglig för ECHOMAP UHD2 9 sv-modeller.

**Nedsänkt montering:** Du kan montera enheten på instrumentbrädan. Det ger en mer integrerad installation.

Innan du monterar någon del av enheten permanent bör du planera monteringen genom att fastställa placeringen av de olika komponenterna.

- Monteringsplatsen måste möjliggöra tydlig uppsikt över skärmen och åtkomst till knapparna på enheten.
- Monteringsplatsen måste vara tillräckligt stabil för att bära upp enheten och fästet.
- Kablarna måste vara tillräckligt långa för att komponenterna ska kunna anslutas till varandra och till strömkällan.
- För att undvika störningar mot en magnetisk kompass ska enheten inte monteras närmare kompassen än det säkerhetsavstånd till kompass som anges i produktspecifikationerna ([Specifikationer, sidan 11](#)).

## Montera enheten med fast bygelfäste

### OBS!

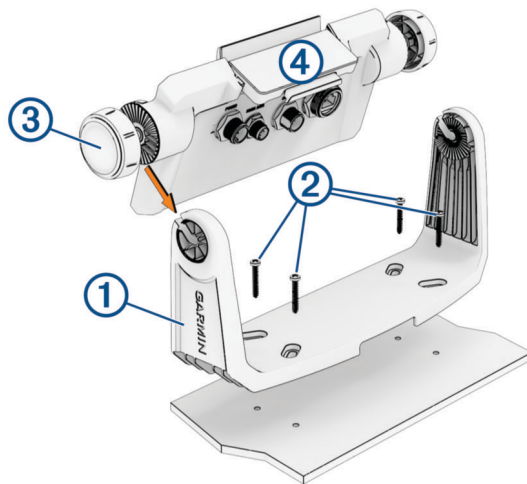
Om du monterar fästet på glasfiber med skruvar rekommenderar vi att du använder en försänkingsborrspets och borrar en avståndsförsänkning genom bara det översta gelcoat-lagret. På så sätt undviker du sprickor i gelcoat-lagret när skruvarna dras åt.

- 1 Om du inte vill använda de medföljande träskruvarna för att fästa bygelfästet väljer du lämpligt monteringsmaterial för bygelfästet och monteringsytan.

### OBS!

Använd endast rundskallade maskinbultar eller självgående skruvar för montering av vridbasen. Om du använder skruvar med försänkt skalle kan du skada monteringsfästet.

- 2 Använd bygelfästet som mall **①** och märk ut rikthålen genom skruvhålen.



- 3 Slutför en åtgärd:
  - Om du använder de medföljande träskruvarna borrar du de fyra rikthålen **②** med en 3 mm ( $1/8$  tum) borrar.
  - Om du använder eget monteringsmaterial borrar du de fyra rikthålen med en borrar som passar monteringsmaterialet.
- 4 Fäst bygelfästet på monteringsytan med de medföljande träskruvarna eller monteringsmaterialet.
- 5 Montera rattarna **③** till bygelfästet löst på vaggans sidor.
- 6 Placera vaggan **④** i bygelfästet.
- 7 Ta bort bygelfästets rattar.

## Montera en enhet med vridbas och bygelfäste

### OBS!

Om du monterar fästet på glasfiber med skruvar rekommenderar vi att du använder en försänkingsborrspets och borrar en avståndsförsänkning genom bara det översta gelcoat-lagret. På så sätt undviker du sprickor i gelcoat-lagret när skruvarna dras åt.

På vissa modeller kan man montera en vridbas (medföljer) på bygelfästet, så att du kan vrida enheten och få bredare betraktningvinkel.

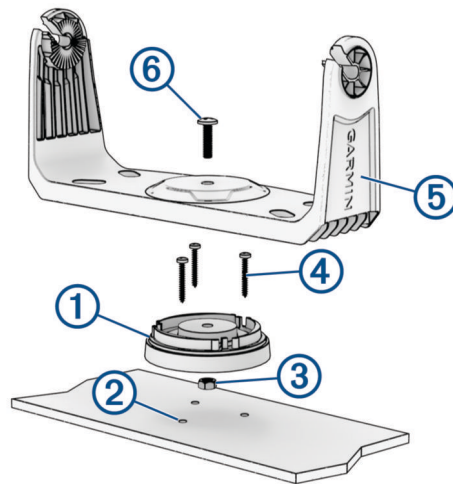
**Obs!** Vridbasen är inte tillgänglig för ECHOMAP UHD2 9 sv-modeller.

- 1 Om du inte vill använda de medföljande träskruvarna för att fästa vridbasen väljer du lämpligt monteringsmaterial för vridbasen och monteringsytan.

### OBS!

Använd endast rundskallade maskinbultar eller självgående skruvar för montering av vridbasen. Om du använder skruvar med försänkt skalle kan du skada monteringsfästet.

- 2 Använd vridbasen ① som mall och märk ut rikthålen ② genom skruvhålen.



- 3 Slutför en åtgärd:

- Om du använder de medföljande träskruvarna borrar du de tre rikthålen med en 3 mm ( $\frac{1}{8}$  tum) borrarspets.
- Om du använder eget monteringsmaterial borrar du de tre rikthålen med en borrarspets som passar monteringsmaterialet.

- 4 Tryck in låsmutterns ③ sexkantände i mittfördjupningen på undersidan av vridbasen.

Låsmutterns kupolände måste vara vänd mot monteringsytan.

- 5 Rikta in de tre yttre skruvhålen i vridbasen med rikthålen.

- 6 Fäst vridbasen på monteringsytan med de medföljande träskruvarna ④ eller monteringsmaterialet.

- 7 Placera bygelfästet ⑤ på vridfästets bas.

- 8 För in vridfästets bult ⑥ genom mittenhålet i bygelfästet.

- 9 Dra åt vridfästets bult med en stjärnskruvmejsel PH 2 för att säkert montera bygelfästet, vridbasen och låsmuttern.

Dra inte åt för hårt.

- 10 Montera rattarna till bygelfäste löst på vaggans sidor.

- 11 Placera vaggan i bygelfästet.

- 12 Ta bort bygelfästets rattar.

## Montera enheten infälld

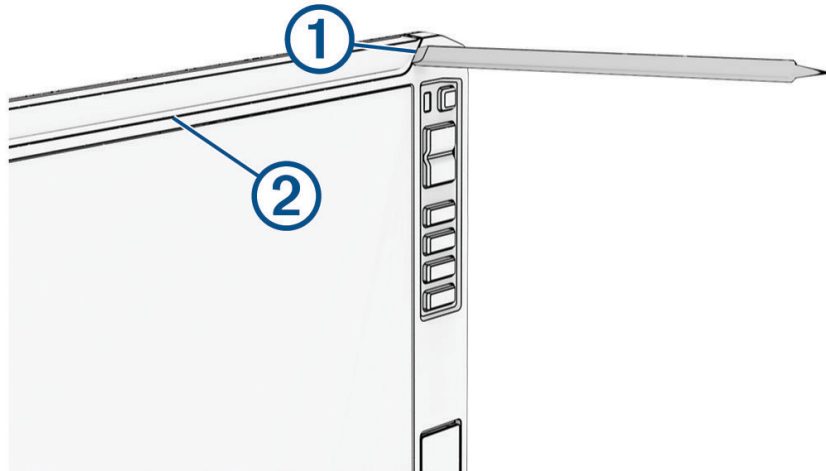
### OBS!


Var mycket noggrann när du skär ut hålet för infälld montering av enheten. Det finns endast ett begränsat utrymme mellan höljet och monteringshålen. Om hålet görs för stort kan det påverka enhetens stabilitet efter monteringen.

Om du använder ett metallverktyg, t.ex. en skruvmejsel, kan det skada dekorkanterna och enheten. Använd om möjligt ett plastverktyg.

Du kan montera enheten på instrumentpanelen med hjälp av mallen för infälld montering och monteringsmaterialet som medföljer.

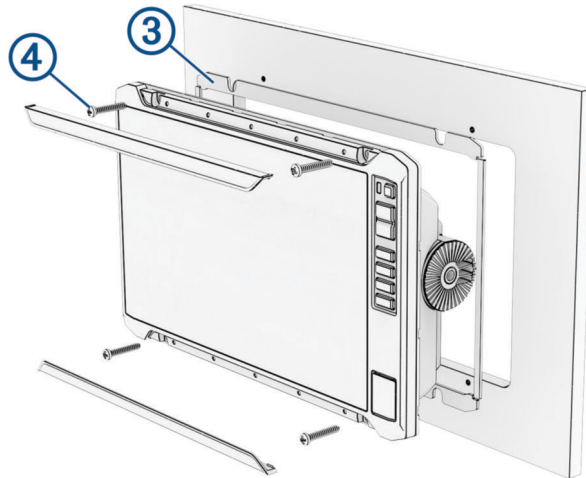
- 1 Beskär den medföljande mallen och se till att den passar där du vill montera enheten.  
**Obs!** Solskyddet som medföljer enheten har en frigöringsspärr på höger sida, vilket syns på mallen. Se till att det finns tillräckligt med utrymme för att komma åt och dra i spärren när du väljer plats.
- 2 Fäst mallen på monteringsplatsen.
- 3 Förbered monteringsytan för utskärning genom att borra ett eller flera hål vid hörnen innanför den heldragna linjen på mallen. Använd en borrarspets på 12,7 mm ( $1/2$  tum).
- 4 Såga ut monteringsytan med ett multiverktyg eller en figursåg längs med insidan av den heldragna linjen på mallen.
- 5 Fäst vaggan på baksidan av enheten (*Montera enheten i fästet, sidan 10*).
- 6 Placera enheten i utskärningen för att testa passformen.
- 7 Fila och sandpappra hålets kanter till rätt storlek vid behov.
- 8 Använd ett plastverktyg eller en platt plastbit till att försiktigt bända upp hörnen på dekorkanterna ①. För verktyget mot mitten ② för att ta bort dekorkanterna.



- 9 Se till att monteringshålen på enheten är i linje med rikthålen på mallen.
- 10 Om monteringshålen på enheten inte ligger i linje med rikthålen på mallen märker du ut placeringen för de nya rikthålen på mallen.
- 11 Använd en borrarspets på 3 mm ( $1/8$  tum) och borra rikthålen.
- 12 Ta bort mallen från monteringsytan.
- 13 Om du inte kan komma åt enhetens baksida när den har monterats måste du dra alla nödvändiga kablar genom hålet och ansluta dem till vaggan.  
Du kan trycka på  för att slå på och stänga av enheten för att testa anslutningarna.

**14** Montera gummipackningarna ③ på enhetens baksida.

Gummipackningens delar har självhäftande fästen på baksidan. Se till att dra bort skyddstejpen innan de monteras på enheten.



**OBS!**

De övre och nedre packningsdelarna på ECHOMAP UHD2 9 sv-modeller inte utbytbara och är märkta för att underlätta korrekt montering. Se till att använda korrekt packningsdel upptill och nedtill för att undvika att vatten tränger in bakom monteringsytan.

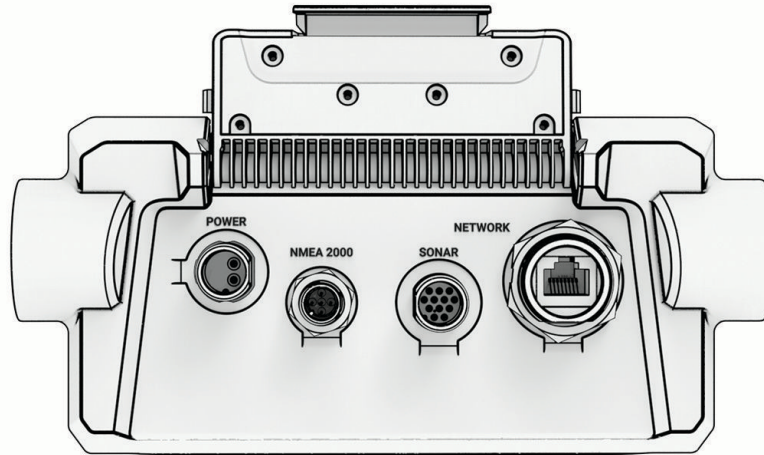
**15** Placera enheten i utskärningen.

**16** Fäst enheten på monteringsytan med de medföljande skruvarna ④.

**17** Montera dekorkanterna genom att knäppa dem på plats runt kanten på enheten.

## Att tänka på vid anslutning

### Kopplingsvy



POWER	Uttag för strömkabel
NMEA 2000	NMEA 2000® kabelport
SONAR	Port för givarkabel
NETWORK	Port för kabel till Garmin marina nätverk för anslutning till kompatibla Panoptix™, GCV™ och ECHOMAP enheter <b>Obs!</b> Den här enheten är inte kompatibel med vissa enheter i Garmin marina nätverk, t.ex. GPSPMAP®, GSD™ och radarenheter.

#### **OBS!**

För att förhindra att metallkontaktarna korroderar ska du täcka över anslutningar som inte används med väderskydd.

### Ansluta strömkabeln

#### **⚠ VARNING**

När du ansluter strömkabeln ska du inte ta bort den kabelmonterade säkringshållaren. Det är viktigt att rätt säkring är på plats för att förhindra skador på personer och på produkten, orsakade av eldsvåda eller överhettning. Se produktspecifikationerna. Produktgarantin gäller inte om du ansluter strömkabeln utan rätt säkring.

- 1 Dra strömkabeln till strömkällan och till enheten.
- 2 Anslut den röda ledningen till batteriets pluspol (+) och den svarta ledningen till batteriets minuspol (-).
- 3 Anslut strömkabelns kontakt i POWER-porten på baksidan av vaggan och tryck ordentligt.
- 4 Vrid låsringen medurs för att fästa kabeln till enheten.

## Ansluta enheten till en givare

Gå till [garmin.com/transducers](http://garmin.com/transducers) eller kontakta din lokala Garmin återförsäljare för att välja en typ av givare som är lämplig för dina behov.

**Obs!** Om du använder en befintlig givare och givarkabelns stiftkontakt inte stämmer överens med enhetsporten kan du använda en givarkabeladapter för att ansluta den befintliga givaren till enheten. Gå in på [garmin.com](http://garmin.com) för mer information om givartillbehör.

- 1 Följ instruktionerna som följer med givaren så att du monterar den korrekt på din båt.
- 2 Led givarkabeln till baksidan av enheten, bort från källor till elektriska störningar.
- 3 Anslut givarkabeln till en lämplig port på fästet.

Om enheten inte fungerar som den ska kan det hända att kabelkontakten inte sitter fast ordentligt. Koppla bort kabelkontakten från porten, kontrollera inpassningen av stiften och tryck bestämt in kontakten i porten.

## NMEA 2000 – viktigt att tänka på

### OBS!

Om du ansluter till ett **befintligt** NMEA 2000 nätverk, hitta NMEA 2000 strömkabeln. Du behöver bara en NMEA 2000 strömkabel för att NMEA 2000 nätverket ska fungera ordentligt.

En NMEA 2000 strömisolator (010-11580-00) bör användas i installationer där tillverkaren för det befintliga NMEA 2000 nätverket är okänd.

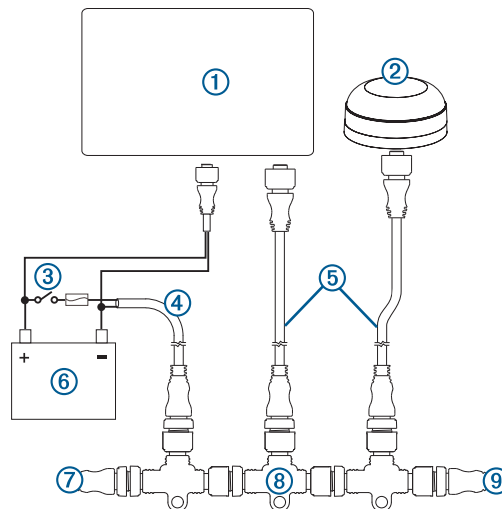
Om du installerar en NMEA 2000 strömkabel måste den anslutas till båtens tändningslås eller genom en annan kabelmonterad omkopplare. NMEA 2000 enheter laddar ur batteriet om NMEA 2000 strömkabeln ansluts direkt till batteriet.

Du kan ansluta enheten till ett NMEA 2000 nätverk på båten för att dela data från NMEA 2000 kompatibla enheter, till exempel en GPS-antenn eller VHF-radio. De nödvändiga kablarna och kontaktarna till NMEA 2000 säljs separat.

Den här enheten drivs inte via NMEA 2000 nätverket. Du måste ansluta enheten till en strömkälla ([Ansluta strömkabeln, sidan 7](#)).

Om du inte är bekant med NMEA 2000 bör du läsa *Teknisk referens för NMEA 2000 produkter* på [garmin.com/manuals/nmea\\_2000](http://garmin.com/manuals/nmea_2000).

Den port på fästet som är märkt NMEA 2000 används för att ansluta enheten till ett NMEA 2000 standardnätverk.





Objekt	Beskrivning
①	ECHOMAP UHD2 6/7/9 sv-enhet
②	GPS-antenn eller annan NMEA 2000 enhet
③	Tändnings- eller kabelmonterad brytare
④	NMEA 2000 strömkabel
⑤	NMEA 2000 droppkabel
⑥	12 V-likströmskälla
⑦	NMEA 2000 honkontakt eller stamnätsförlängningskabel
⑧	NMEA 2000 T-koppling
⑨	NMEA 2000 hankontakt eller stamnätsförlängningskabel

## Ansluta enheter trådlöst för att dela användardata och ekolod

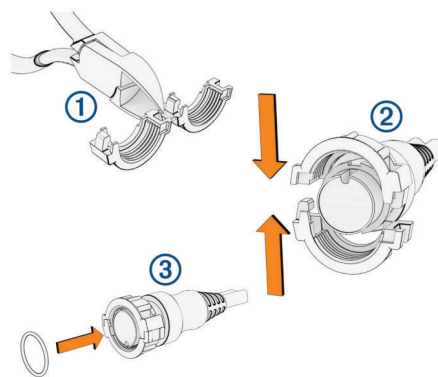
Du kan ansluta två ECHOMAP UHD2 enheter trådlöst för att dela användardata och ekolod.

Mer information finns i *användarhandboken*.

## Montera låsringar på kablarna

För att göra det lättare att montera kablarna är vissa låsringar förpackade separat från kablarna. När du monterar en kabel som inte har en låsring som monterats på fabriken måste du montera låsringen med delad krage på kabeln för att säkerställa tät anslutning.

1 Separera låsringens ① två halvor.



2 Passa in de två halvorna ② av låsringen över kabeln och snäpp sedan ihop dem.

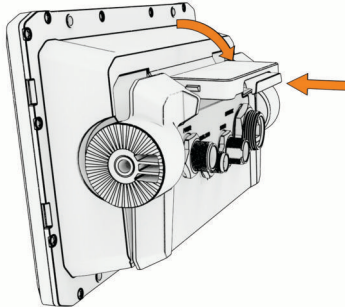
3 För in O-ringen ③ i änden av kontakten.

4 När du har anslutit kabeln till porten vrider du låsringen medurs för att dra åt den.

## Montera enheten i fästet

Efter att kablarna har anslutits till fästet går det snabbt att sätta enheten i fästet.

- 1 På en 7xsv- eller 9xsv-enhet trycker du på knappen på frigöringsspaken och lyfter spaken för att låsa upp den.
- 2 Placera nederdelen av enheten i fästets botten.
- 3 Luta enhetens övre del mot fästet.



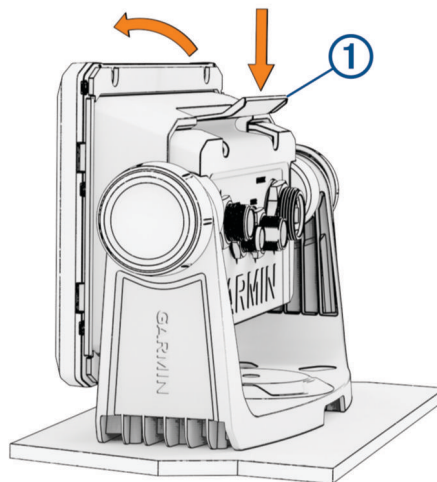
### 4 Utföra en åtgärd:

- På en 7xsv- eller 9xsv-enhet trycker du på knappen på spaken och trycker ned spaken tills enheten klickar på plats.
- På en 6xsv-enhet trycker du in enheten i vaggan tills den klickar på plats.

## Ta bort enheten från vaggan

### 1 Utföra en åtgärd:

- På en 7sv- eller 9sv-enhet trycker du på knappen på vaggans frigöringsspak och drar spaken uppåt.
- På en 6sv-enhet trycker du på frigöringsspaken på vaggan ① tills du kan luta enheten framåt.



- 2 Luta enheten framåt och lyft ut den ur vaggan.
- 3 Sätt på väderskyddslocket på vaggans kontakt.

### **OBS!**

Om du inte monterar väderskyddet på vaggans kontakt kan det leda till korrosion som stör anslutningen mellan vaggan och enheten.

# Specifikationer

## Alla modeller

Material	Polykarbonatplast
Vattenklassning	IEC 60529 IPX7 <sup>1</sup>
Temperaturområde	Från -20 till 55 °C (från -4 till 131 °F)
Avstånd till närmaste hinder bakom plottern	118 mm (4 <sup>5</sup> / <sub>8</sub> tum)
Inspänning	Från 9 till 18 V likström
Säkring	3 A, snabb respons (ingår)
Minneskort	1 microSD <sup>®</sup> kortplats, 32 GB max. kortstorlek
Trådlös frekvens	2,4 GHz vid 18,7 dBm maximalt
Ekolodsfrekvenser <sup>2</sup>	Traditionellt L, M, H CHIRP: 50/77/83/200 kHz Garmin ClearVü CHIRP: 260/455/800/1000/1200 kHz Garmin SideVü™ CHIRP: 260/455/800/1000/1200 kHz
Ekolodets sändningseffekt (RMS) <sup>3</sup>	CHIRP: 500 W Garmin ClearVü och Garmin SideVü CHIRP: 500 W
Ekolodsdjup <sup>4</sup>	701 m (2 300 fot) vid 77 kHz

## 6Xsv-modeller

Mått, endast enhet och vagg (B x H x D)	206 x 131 x 67 mm (8 <sup>1</sup> / <sub>8</sub> x 5 <sup>3</sup> / <sub>16</sub> x 2 <sup>5</sup> / <sub>8</sub> tum)
Mått, i bygelfästet med solskydd (B x H x D)	244 x 155 x 99 mm (9 <sup>5</sup> / <sub>8</sub> x 6 <sup>1</sup> / <sub>8</sub> x 3 <sup>7</sup> / <sub>8</sub> tum)
Skärmstorlek (B x H)	138 x 78 mm (5 <sup>7</sup> / <sub>16</sub> x 3 <sup>1</sup> / <sub>16</sub> tum) 157 mm (6 tum) diagonalt
Skärmupplösning (B x H)	800 x 480 bildpunkter
Skärmtyp	WVGA
Vikt	0,8 kg (1,8 pund)
Max. effektförbrukning	18,3 W
Typisk strömförbrukning vid 12 V DC (RMS)	1,53 A
Max. strömförbrukning vid 12 V DC (topp)	3,2 A
Säkerhetsavstånd till kompass	28 cm (11 tum)

<sup>1</sup> Enheten tål tillfällig exponering för vatten på upp till 1 m djup i upp till 30 min. Mer information hittar du på [www.garmin.com/waterrating](http://www.garmin.com/waterrating).

<sup>2</sup> Beroende på givare.

<sup>3</sup> Beroende på givarens kapacitet och djup.

<sup>4</sup> Beroende på givaren, vattnets salthalt, bottentyp och andra vattenförhållanden.

## 7Xsv-modeller

Mått, endast enhet och vagger (B x H x D)	218 x 142 x 81 mm ( $8\frac{9}{16} \times 5\frac{5}{8} \times 3\frac{3}{16}$ tum)
Mått, i bygelfästet med solskydd (B x H x D)	261 x 166 x 99 mm ( $10\frac{5}{16} \times 6\frac{9}{16} \times 3\frac{7}{8}$ tum)
Skärmstorlek (B x H)	155 x 87 mm ( $6\frac{1}{8} \times 3\frac{7}{16}$ tum) 178 mm (7 tum) diagonalt
Skärmupplösning (B x H)	800 x 480 bildpunkter
Skärmtyp	WVGA
Vikt	1,0 kg (2,2 pund)
Max. effektförbrukning	18,3 W
Typisk strömförbrukning vid 12 V DC (RMS)	1,52 A
Max. strömförbrukning vid 12 V DC (topp)	3,2 A
Säkerhetsavstånd till kompass	25,5 cm (10 tum)

## 9Xsv-modeller

Mått, endast enhet (B x H x D)	264 x 166 x 80 mm ( $10\frac{3}{8} \times 6\frac{9}{16} \times 3\frac{3}{16}$ tum)
Mått, i bygelfästet med solskydd (B x H x D)	303 x 182 x 99 mm ( $11\frac{15}{16} \times 7\frac{3}{16} \times 3\frac{7}{8}$ tum)
Skärmstorlek (B x H)	198 x 115 mm ( $7\frac{13}{16} \times 4\frac{9}{16}$ tum) 229 mm (9 tum) diagonalt
Skärmupplösning (B x H)	1 024 x 600 bildpunkter
Skärmtyp	WSVGA
Vikt	1,3 kg (2,9 pund)
Max. effektförbrukning	20,7 W
Typisk strömförbrukning vid 12 V DC (RMS)	1,72 A
Max. strömförbrukning vid 12 V DC (topp)	3,5 A
Säkerhetsavstånd till kompass	22,5 cm (9 tum)

## NMEA 2000 PGN-information

### Sända och ta emot

PGN	Beskrivning
059392	ISO-information
059904	ISO-begäran
060160	ISO-transportprotokoll, dataöverföring
060416	ISO-transportprotokoll, anslutningshantering – RTS-gruppfunktion
060928	ISO-adresskrav
126208	NMEA – Gruppfunktion för kommando, begära och godkänna
126993	Hjärtslag
126996	Produktinformation
126998	Konfigurationsinformation
127250	Farkostens kurs
128259	Hastighet, i förhållande till vattnet
128267	Vattendjup
129025	Position, snabb uppdatering
129026	KÖG och FÖG: Snabb uppdatering
129029	GNSS-positionsdata
129283	Avvikelse från utlagd kurs
129284	Navigationsdata
129285	Navigering – kurs-/WP-information
129539	GNSS DOP:er
129540	GNSS Sats i vy
130060	Etikett
130306	Vinddata
130310	Miljöparametrar
130312	Temperatur

### Sända

PGN	Beskrivning
126464	PGN-lista – sända och ta emot PGN-gruppfunktion
126984	Larmsvar
127258	Magnetisk variation
127502	Byt bankkontroll

**Ta emot**

<b>PGN</b>	<b>Beskrivning</b>
065030	Cummins-motorstöd
065240	ISO-begärd adress
126983	Varning
126985	Varningstext
126987	Tröskelvärde för varning
126988	Varningsvärde
126992	Systemtid
127237	Kurs-/spårstyrning
127245	Roder
127251	Girvinkel
127252	Upp/ner
127257	Läge
127488	Motorparametrar, snabb uppdatering
127489	Motorparametrar, dynamiska
127493	Transmissionsparametrar, dynamiska
127498	Motorparametrar, statiska
127501	Byt bankstatus
127503	Status för växelströmsingång
127504	Status för växelströmsutgång
127505	Vätskenivå
127506	Detaljerad status om likström
127507	Laddarstatus
127508	Batteristatus
127509	Omformarstatus
128000	Nautisk avdriftsvinkel
128275	Distanslogg
128780	Linjär manöverdonskontroll/status
129038	AIS klass A positionsrapport
129039	AIS klass B positionsrapport
129040	AIS klass B utökad positionsrapport
129041	AIS Navigeringshjälpmedel (sjömärke), rapport
129794	AIS klass A statistiskt relaterade och reserelaterade data

PGN	Beskrivning
129798	AIS SAR, rapport om flygplansposition
129799	Radiofrekvens/Läge/Ström
129802	AIS Säkerhetsrelaterat utsändningsmeddelande
129808	DSC-samtalsinformation
129809	AIS Statisk datarapport, del A
129810	AIS Statisk datarapport, del B
130067	Rutt- och WP-tjänst – rutt – WP-namn och -position
130311	Miljöparametrar
130313	Luftfuktighet
130314	Faktiskt tryck
130316	Temperatur, utökat intervall
130576	Trimplansstatus
130578	Båtens hastighetskomponenter

© 2022 Garmin Ltd. eller dess dotterbolag

Garmin® och Garmins logotyp är varumärken som tillhör Garmin Ltd. eller dess dotterbolag och är registrerade i USA och i andra länder. ECHOMAP™ är ett varumärke som tillhör Garmin Ltd. eller dess dotterbolag. De här varumärkena får inte användas utan skriftligt tillstånd från Garmin.

microSD® och microSD-logotypen är varumärken som tillhör SD-3C, LLC.

Modellnummer: B04266 / A04266 / A04396

IC: 1792A-04266 / 1792A-04396

航海电子设备

