

**LOWRANCE**

**SIMRAD**

**Active Imaging™ transducers:**

- **Active Imaging 3-IN-1**
- **Active Imaging SideScan**
- **Active Imaging 3D**

Installationshandbok

SVENSKA

## Förord

**⚠ Varning:** Det är ditt fulla ansvar att installera och använda instrumentet och givarna på ett sätt som inte orsakar olyckor, personskador eller egendomsskador. Ta alltid hänsyn till bästa praxis för båtsäkerhet.

**Ekolodets prestanda:** exaktheten för visning av ekolodsdjup kan påverkas av många faktorer, inklusive givarens typ och plats samt vattenförhållanden. Använd aldrig instrumentet för att mäta djup eller andra förhållanden för simning eller dykning.

Val, plats och installation av givare och andra systemkomponenter spelar stor roll för avsedd systemprestanda. Om du är tveksam kontaktar du en Navico-återförsäljare.

Minska risken för felanvändning eller feltolkning av instrumentet genom att läsa och förstå alla aspekter av installations- och användarhandboken. Vi rekommenderar också att du testar alla funktioner med hjälp av den inbyggda simulatoren innan du använder instrumentet i vattnet.

**Friskrivning:** Navico Holding AS och dess dotterbolag, lokalavdelningar och samarbetspartners friskriver sig från alla skadeståndskrav i samband med användning av produkten på ett sätt som kan orsaka olyckor eller skador, eller som strider mot gällande lag.

**Redogörelse för efterlevnad:** givaren efterföljer:

- CE enligt EMC-direktivet 2014/30/EU
- Kraven för nivå 2-enheter enligt Radiocommunications (Electromagnetic Compatibility) standard 2017

**⚠ Varning:** Användaren varnas för att alla ändringar eller modifieringar som inte uttryckligen har godkänts av den part som ansvarar för efterlevnad kan upphäva användarens tillstånd att använda utrustningen.

Relevant redogörelse för efterlevnad är tillgänglig på följande webbplatser, i produktavsnittet:

- <http://www.lowrance.com/>
- <http://www.simrad-yachting.com/>

**Varumärken:** Lowrance® och Navico® är registrerade varumärken som tillhör Navico. Simrad® används på licens från Kongsberg.

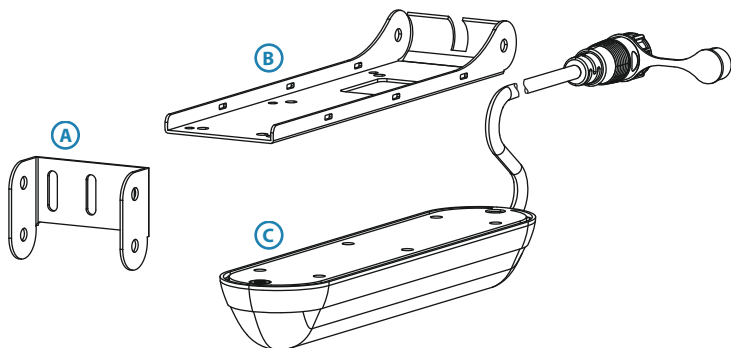
**Navico-produkter och -funktioner som nämns:** SideScan™ (SideScan), DownScan Imaging™ (DownScan), DownScan Overlay™ (DownScan Overlay), FishReveal™ (FishReveal) och Active Imaging™ (Active Imaging).

**Upphovsrätt:** Copyright © 2018 Navico Holding AS.








# 2

## Delar som ingår

Delar för aktermonterad fästenhet och monteringsats för utrustning medföljer givaren. Givaren har en ansluten kabel med nio stiftkontakter.



- A** Aktermonterad fästplatta
- B** Givarfästets fästplatta
- C** Givare med ansluten kabel

Monteringsats för utrustning (medföljer)	
	Skrudar för aktermontering, #10 x 1-1/4 tum (2)
	#10 platta brickor för skruvar för aktermontering (2)
	Bult för fästenhet, M6 flänshuvud (2)
	Flänsmutter för fästenhet M6 (2)
	Skrudar för givarfäste M4 (6)
	Låsbrickor för givarfäste M4 (6)
	Buntband (2), används för att säkra kabeln vid behov

### Verktyg som krävs och tillbehör (medföljer ej)

Borr	Stjärnskruvmejsel
Borrar	Marint höggradigt tätningsmedel/ fästningsmaterial för användning ovan eller under vattenytan

# 3

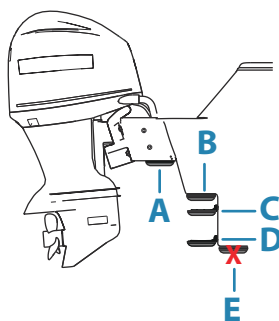
## Installation

### Monteringsalternativ

Givaren kan monteras på aktern, motorlyften eller steget.

Använd följande tabell för att fastställa vilket monteringsalternativ som passar bäst för dina båt-/installationspreferenser.

- **Notera:** När du installerar givaren ska du se till att den är placerad på det skyddande skum som följer med från fabriken.
- **Notera:** Innan du borrar några hål ska du se till att borrhålen är rätt placerade. Se till att inte borra i tankar, behållare, slangar eller kablar osv. och att hålen inte påverkar konstruktion eller struktur på något vis.
- **Notera:** När du monterar givaren ska du se till att det inte finns något runtomkring monteringsplaceringen som kan störa ekolodsstrålen.
- **Notera:** Om givaren monteras där den kommer upp ur vattnet, exempelvis då båten planar, fungerar inte ekolodet när givaren inte är i vattnet.



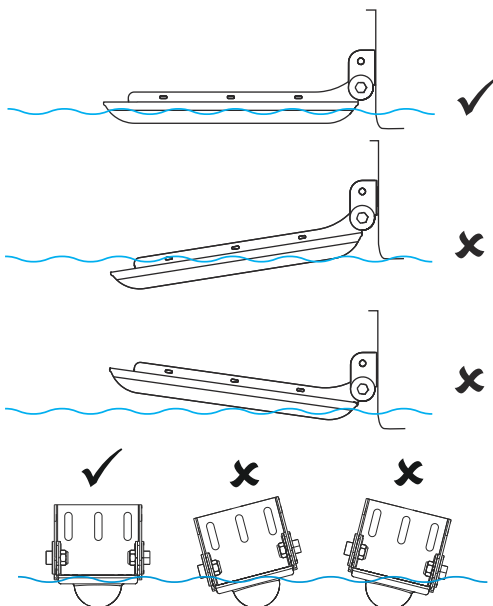
- A** Motorlyftsmontering (akterfäste)
- B** Direct Step-montering (infällt fäste)  
Kräver Skimmer-sats med infällt fäste (säljs separat, artikelnr. 000-12602-001)
- C** Stegmontering (akterfäste)
- D** Aktermontering (akterfäste)

- E** Montera inte givaren under skrovet eller så att den hänger ned under skrovet. Givaren skyddas bättre när den monteras ovan skrovets botten. Detta minskar riskerna för skador av hinder i vattnet och när båten bogseras eller sjösätts.

<b>Monteringsalternativ för givare</b>	
<p>Aktermontering (akterfäste) Läs mer i "<b>Aktermontering</b>" på sida 10</p>	<ul style="list-style-type: none"> <li>• Givaren förblir under vattenytan när båten planar, vilket gör att du kan registrera botten vid höga hastigheter</li> <li>• Givarvinkeln kan justeras att vara parallell med vattnet</li> <li>• Ökad risk för att givaren kolliderar med hinder i vattnet och att båten får drag</li> </ul>
<p>Stegmontering (akterfäste) Läs mer i "<b>Stegmontering med akterfäste</b>" på sida 11.</p>	<ul style="list-style-type: none"> <li>• Givaren är inte i vattnet när båten planar – givaren skyddas och drag från givaren förhindras</li> <li>• Givarvinkeln kan justeras att vara parallell med vattnet</li> <li>• Ekolodet registrerar inte botten när givaren tas ur vattnet</li> </ul>
<p><b>"Motorlyftsmontering med akterfäste"</b> på sida 15</p>	<ul style="list-style-type: none"> <li>• Givaren är inte i vattnet när båten planar – givaren skyddas och drag från givaren förhindras</li> <li>• Givarvinkeln kan justeras att vara parallell med vattnet</li> <li>• På så vis kan du montera givaren utan att borra hål i båten</li> <li>• Ekolodet registrerar inte botten när givaren tas ur vattnet</li> </ul>
<p><b>"Direct Step-montering (infällt fäste)"</b> på sida 12 Kräver Skimmer-sats med infällt fäste (säljs separat, artikelnr. 000-12602-001)</p>	<ul style="list-style-type: none"> <li>• Givaren är inte i vattnet när båten planar – givaren skyddas och drag från givaren förhindras</li> <li>• Givarvinkeln kan inte justeras att vara parallell med vattnet</li> <li>• Ekolodet registrerar inte botten när givaren tas ur vattnet</li> </ul>

## Givarvinkel

När du monterat givaren ska du se till att den är parallell med vattenlinjen i både vågrätt och lodrätt axel vid trollinghastighet.

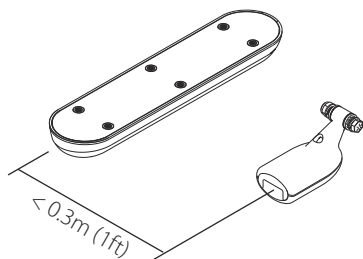


## DownScan Overlay och FishReveal

Givaren ska vara installerad på ett avstånd om ungefär 0,3 m (1 fot) från bredbandsekolodens givare för bästa prestanda från DownScan Overlay- och FishReveal-funktionerna. Funktionernas prestanda kan begränsas om givaren är för långt borta från bredbandsekolodens givare.

- **Notera:** Bredbandsekolod medföljer Active Imaging 3-IN-1-givaren. Som en konsekvens av detta fungerar DownScan Overlay- och FishReveal-bredbandsbilder perfekt varje gång, då bilderna har samma ursprung.





## Akter- och stegmontering (akterfäste)

Givaren kan monteras på aktern eller steget med akterfästet. Med dessa monteringsalternativ kan givaren vara i vattnet när du planar eller monteras så att den endast är i vattnet när du rör dig i trollinghastighet.

### Tillbehör för akter- och stegmontering (fiberglas) (medföljer ej)

3 mm (1/8 tum) borrhål (styrhål för aktermontering)	Marint höggradigt tätningsmedel/ fästningsmaterial för användning ovan eller under vattenytan
---	--

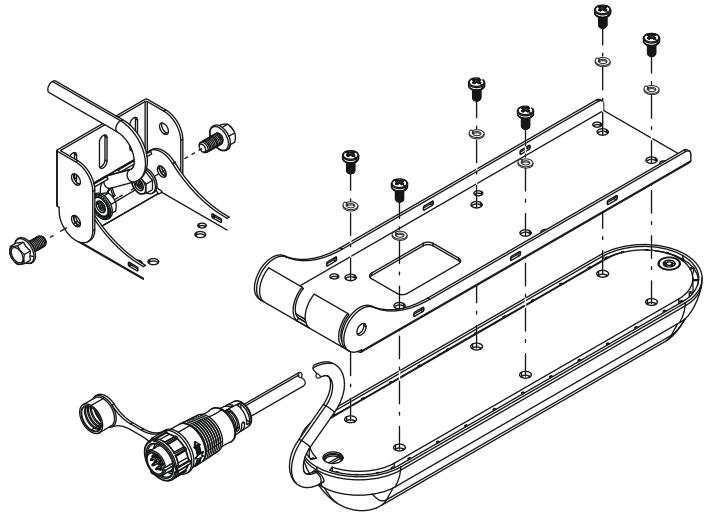
### Tillbehör för aktermontering (aluminiumskrov) (medföljer ej)

M4-maskinskravar	Marint höggradigt tätningsmedel/ fästningsmaterial för användning ovan eller under vattenytan
------------------	--

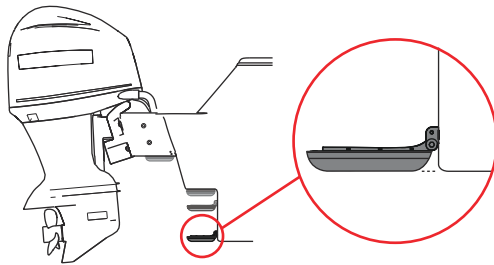
Isoleringsmaterial av plast, som King Starboard (förebygger korrosion mellan fästet och aluminiumskrovet)

## Aktermonterad fästenhet

→ **Notera:** Se till att kabeln har dragits genom fästet innan du drar kabeln genom båten.



## Aktermontage



Givaren kan monteras på ett akterfäste. Med det här monteringsalternativet kan givaren vara i vattnet när du planar eller monteras så att den endast är i vattnet när du rör dig i trollinghastighet.

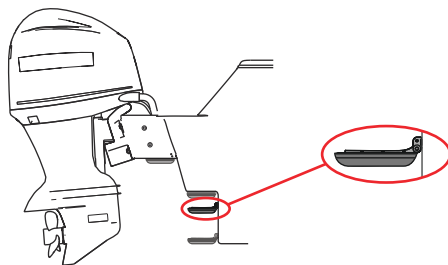
→ **Notera:** Ekolodet registrerar inte botten när givaren inte är i vattnet.

1. Montera givaren på fästplattan med hjälp av fästsruvarna 6 M4 och M4-låsbrickorna.
2. Montera givarens fästplatta löst på givarens fästplatta med hjälp av M6-skrubar och muttrar. Var noggrann med att dra kabeln mellan fästets monteringsplatta och akterfästplattan innan du skruvar i skruvarna.

3. Välj ut en givarplats.
4. Placera fästet mot aktern och passa in givarens botten anpassad efter båtens botten. Markera styrhålen genom spåren i akterfästplattan med en penna.
5. Borra styrhålen i båtens akter.
6. Använd ett marint höggradigt tätningsmedel/fästningsmaterial för användning ovan eller under vattenytan för styrhålen.
7. Passa in skruvspåren i akterfästplattan mot styrhålen och fäst fästet i aktern med hjälp av de medföljande skruvarna.
8. Justera givarpositionen, lossa skruvarna och dra fästet uppåt eller nedåt.
9. Justera givarens vinkel och dra åt M6-skruvarna som fäster givarens fästplatta på akterfästplattan.
10. Led givarens kabel till den plats där skärm- eller ekolodsmodulen installerats.
11. Anslut givarens kabel till ekolodsporten på skärm- eller ekolodsmodulen.

När givaren anslutits och din båt är i vattnet ska du kontrollera att det som visas på vänster och höger sida på skärmen återspeglar det som finns på vänster respektive höger sida om båten. Om detta visas omvänt åtgärdar du det genom att slå på funktionen för att vrida åt vänster/höger på visningsenheten. Mer information finns i visningsenhetens användarhandbok.

## Stegmontering med akterfäste



Givaren kan monteras på ett akterfäste. Med det här monteringsalternativet kan givaren vara i vattnet när du planar eller monteras så att den endast är i vattnet när du rör dig i trollinghastighet.

→ **Notera:** Ekolodet registrerar inte botten när givaren inte är i vattnet.

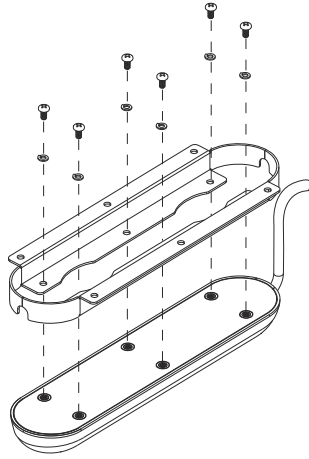
1. Montera givaren på fästplattan med hjälp av fästskruvarna 6 M4 och M4-låsbrickorna.
2. Montera givarens fästplatta löst på givarens fästplatta med hjälp av M6-skravar och muttrar. Var noggrann med att dra kabeln mellan fästets monteringsplatta och akterfästplattan innan du skruvar i skruvarna.
3. Välj ut en givarplats.
4. Flytta givarfästet till önskad position och markera sedan styrhålen genom spåren i givarens fästplatta med en penna.
5. Borra styrhålen.
6. Använd ett marint höggradigt tätningsmedel/fästningsmaterial för användning ovan eller under vattenytan för styrhålen.
7. Passa in skruvspåren i akterfästplattan mot styrhålen och fäst fästet i aktern med hjälp av de medföljande skruvarna.
8. Justera givarpositionen, lossa skruvarna och dra fästet uppåt eller nedåt.
9. Justera givarens vinkel och dra åt M6-skruvorna som fäster givarens fästplatta på akterfästplattan.
10. Led givarens kablar genom fästet till den plats där skärm- eller ekolodsmodulen monterats.
11. Anslut givarens kabel till ekolodsporten på skärm- eller ekolodsmodulen.

När givaren anslutits och din båt är i vattnet ska du kontrollera att det som visas på vänster och höger sida på skärmen återspeglar det som finns på vänster respektive höger sida om båten. Om detta visas omvänt åtgärdar du det genom att slå på funktionen för att vrida åt vänster/höger på visningsenheten. Mer information finns i visningsenhetens användarhandbok.

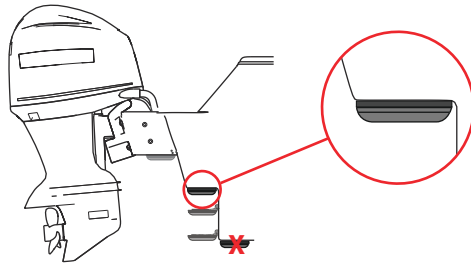
## Direct Step-montering (infällt fäste)

### Fästenhet för infälld montering

Montera givaren direkt på steget (Direct Step-montering), använd fästet för infälld montering (säljs separat, artikelnr. 000-12602-001).



## Direct Step-montering



→ **Notera:** Montera inte givaren under skrovet.

Du kan montera givaren åt endera hållet med kabeln ut mot eller från aktern vid montering med Direct Step-montering (infällt fäste). Dock ska du kontrollera att det som visas på vänster och höger sida på skärmen när givaren anslutits och din båt är i vattnet återspeglar det som finns på vänster respektive höger sida om båten. Om detta visas omvänt åtgärdar du det genom att slå på funktionen för att vrida åt vänster/höger på visningsenheten. Mer information finns i visningsenhetens användarhandbok.

→ **Notera:** Ekolodet registrerar inte botten när givaren inte är i vattnet.

### Direct Step-fästet och tillbehör (medföljer ej)

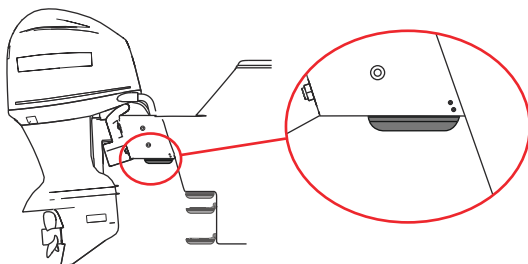
Styrhålsborr (styrhål för Direct Step-fäste för självgående metallskruvar)	Marint höggradigt tätningsmedel/fästningsmaterial för användning ovan eller under vattenytan
Självgående metallskruvar på max 5 mm (#10 eller 3/16 tum)	

#### Använd Direct Step-montering för infällt fäste

1. Se till att båtens steg är samma längd som, eller längre än, givaren.
2. När du valt en placering för montering drar du givarkabeln till den plats där skärmen eller ekolodsmodulen är eller kommer att vara monterad.
3. Montera givaren på fästet för infälld montering med hjälp av fästskruvarna M4 för givaren och låsbrickorna.
4. Håll enheten i önskat läge. Markera styrhålen genom monteringshålen i fästet för infälld montering med en penna.
5. Borra styrhålen.
6. Använd ett marint höggradigt tätningsmedel/fästningsmaterial för användning ovan eller under vattenytan för styrhålen.
7. Passa in monteringshålen i fästet för infälld montering över styrhålen och montera fästet för infälld montering med givaren mot steget med hjälp av självgående metallskruvar (medföljer ej). Dra INTE åt skruvarna för hårt, då detta kan nöta fiberglas i styrhålen eller spräcka monteringshålen på fästet.
8. Anslut givarens kabel till ekolodsporten på skärm- eller ekolodsmodulen.

När givaren anslutits och din båt är i vattnet ska du kontrollera att det som visas på vänster och höger sida på skärmen återspeglar det som finns på vänster respektive höger sida om båten. Om detta visas omvänt åtgärdar du det genom att slå på funktionen för att vrida åt vänster/höger på visningsenheten. Mer information finns i visningsenhetens användarhandbok.

## Motorlyftsmontering med akterfäste



Akterfästet för givare kan monteras inuti eller utanpå motorlyften om du borrar genom motorlyften och sedan drar bultar genom gångjärnshålen på sidan av fästet in i motorlyften. Bilden ovan visar akterfästet inuti motorlyften.

→ **Notera:** Ekolodet registrerar inte botten när givaren inte är i vattnet.

### Monteringsmateriel för motorlyft (medföljer ej)

6 mm (1/4 tum) borr  
(motorlyftsmontering)

M6 (1/4 tum) fästbultar för  
motorlyft

**⚠ Varning:** Innan du installerar givaren på motorlyften ska du sänka ned motorlyften till det lägsta läget för att se till att det finns tillräckligt med utrymme mellan motorlyft, motor, akter och givare. För lite utrymme kan leda till skada på givaren när motorn är i helt nedsänkt läge.

1. Montera fästplattan på givaren med hjälp av fästskruvarna 6 M4 och M4-låsbrickorna. Vid det här tillfället ska du inte montera akterfästplattan på givarens fästplatta.
2. Välj en placering för givaren inuti eller utanpå motorlyften.
3. Justera motorlyften uppåt och nedåt för att se till att givaren inte hindrar motorlyftens rörelse.
4. Se till att inget hindrar ekolodsstrålen på vardera sidan om givaren.

5. Flytta akterfästplattan till önskat läge och markera hålen genom gångjärnshålen och de övre hålen på sidan av fästet med en penna.
6. Borra hålen genom motorlyften med en borr på 6 mm eller motsvarande.
7. Beroende på var på motorlyften du vill montera den ska du skjuta akterfästplattan inuti eller utanpå motorlyften och passa in fästhålen efter hålen som du borrade i motorlyften.
8. Skjut in M6-bulten i det övre hålet på sidan av motorlyften och det övre hålet av akterfästplattan.
9. Placera M6-muttern vid bultens ände och dra åt muttern.
10. Dra kabeln mellan fästplattan (medan du håller i givaren) och akterfästplattan.
11. Håll i givarens fästplatta (som är fäst till givaren), så att hålen i akterns nedre fästplatta, fästplattans gångjärnshål (medan du håller i givaren) och de nedre hålen som du borrade i motorlyften är passade efter varandra. Se till att kabeln är korrekt dragen mellan akterfästplattan och givarens fästplatta.
12. Skjut in den andra M6-bulten i det nedre hålet som du borrade på sidan av motorlyften, givarens fästplatta och akterfästplattan.
13. Placera M6-muttern vid bultens ände och dra åt muttern.
14. Led givarens kabel till den plats där skärm- eller ekolodsmodulen installerats.
15. Anslut givarens kabel till ekolodsporten på skärm- eller ekolodsmodulen.

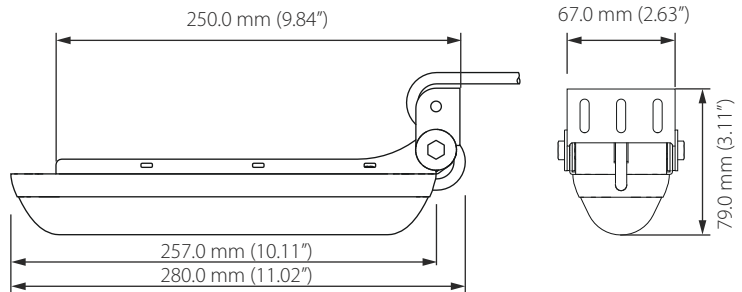
När givaren anslutits och din båt är i vattnet ska du kontrollera att det som visas på vänster och höger sida på skärmen återspeglar det som finns på vänster respektive höger sida om båten. Om detta visas omvänt åtgärdar du det genom att slå på funktionen för att vrida åt vänster/höger på visningsenheten. Mer information finns i visningsenhetens användarhandbok.



# 4

## Mått

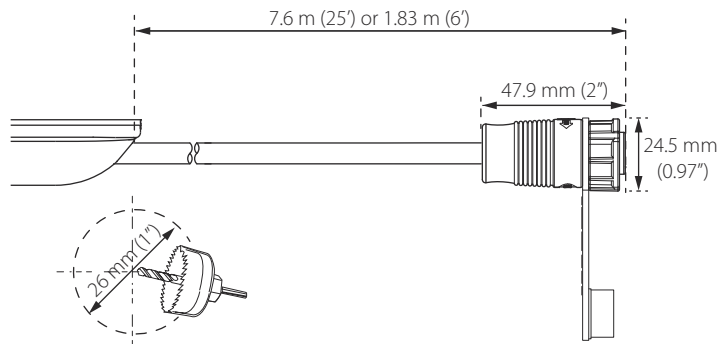
### Givarfäste och aktermontering



### Givarkablar

#### Givarkablar för Active Imaging SideScan och Active Imaging 3-IN-1

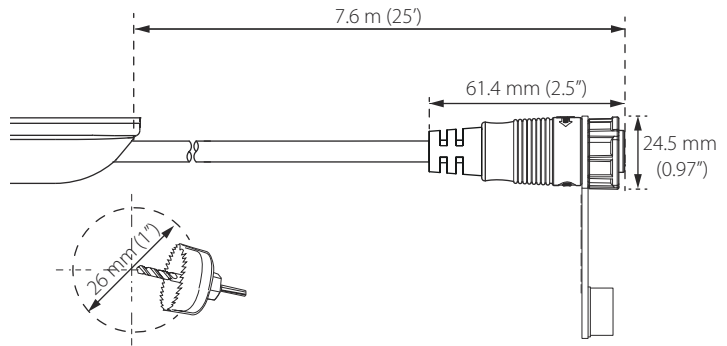
→ **Notera:** Givarna levereras med antingen en 7,6 m (25 fot) lång kabel eller 1,83 m (6 fot) lång kabel.



Hål på 26 mm (1 tum) i diameter rekommenderas för utrymme för kabelanslutning.

## Active Imaging 3D-givarkabel

→ **Notera:** Givaren levereras med en 7,6 m (25 fot) lång kabel ansluten.



Hål på 26 mm (1 tum) i diameter rekommenderas för utrymme för kabelanslutning.

# 5

## Tillbehör

---

Den senaste tillbehörslistan finns på:

- [www.simrad-yachting.com](http://www.simrad-yachting.com)
- [www.lowrance.com](http://www.lowrance.com)

# 6

## Tekniska specifikationer

### Active Imaging 3-in-1-givare

<b>Miljö</b>	
Arbetstemperatur	-15 °C till +55 °C (+5 °F till +131 °F)
Förvaringstemperatur	-30 till +70 °C (-22 till +158 °F)
<b>Fysiskt</b>	
Mått	Se " <i>Mått</i> " på sida 17
Kabellängd	7,6 m (25 fot) eller 1,8 m (6 fot)
Monteringsalternativ	Montering för akter, infällt fäste och motorlyft
Antal stift	9 stift
<b>Ekolodsgivare</b>	
Uteffekt	Traditionellt, SideScan-sökning, DownScan-sökning och temperatur
Frekvens	<ul style="list-style-type: none"><li>• Traditionellt: 200 kHz/hög Chirp, 83 kHz/medium Chirp</li><li>• SideScan: 455 kHz, 800 kHz</li></ul>
Maxdjup	<ul style="list-style-type: none"><li>• Traditionellt: 305 m (1 000 fot) vid 200 kHz/hög Chirp och 83 kHz/medium Chirp</li><li>• DownScan: 91 m (300 fot)</li><li>• SideScan: 91 m (300 fot) sidointervall vid 455 kHz, 46 m (150 fot) sidointervall vid 800 kHz</li></ul>
Drifhastighet	<ul style="list-style-type: none"><li>• Traditionellt: 48 knop (55 mph)</li><li>• DownScan och SideScan: 9 knop (10 mph)</li></ul>

## Active Imaging SideScan-givare

<b>Miljö</b>	
Arbetstemperatur	-15 °C till +55 °C (+5 °F till +131 °F)
Förvaringstemperatur	-30 till +70 °C (-22 till +158 °F)
<b>Fysiskt</b>	
Mått	Se " <i>Mått</i> " på sida 17
Kabellängd	7,6 m (25 fot) eller 1,8 m (6 fot)
Monteringsalternativ	Montering för akter, infällt fäste och motorlyft
Antal stift	9 stift
<b>Ekolodsgivare</b>	
Uteffekt	SideScan-sökning, DownScan-sökning och temperatur
Frekvens	455 kHz och 800 kHz
Maxdjup	<ul style="list-style-type: none"> <li>• DownScan: 91 m (300 fot)</li> <li>• SideScan: 91 m (300 fot) sidointervall vid 455 kHz, 46 m (150 fot) sidointervall vid 800 kHz</li> </ul>
Drifhastighet	DownScan och SideScan: 9 knop (10 mph)

## Active Imaging 3D-givare

<b>Miljö</b>	
Arbetstemperatur	-15 °C till +55 °C (+5 °F till +131 °F)
Förvaringstemperatur	-30 till +70 °C (-22 till +158 °F)
<b>Fysiskt</b>	
Mått	Se " <i>Mått</i> " på sida 17
Kabellängd	7,6 m (25 fot)
Monteringsalternativ	Montering för akter, infällt fäste och motorlyft
Antal stift	9 stift
<b>Ekolodsgivare</b>	
Uteffekt	SideScan-sökning, DownScan-sökning, 3D-bilder och temperatur
Frekvens	455 kHz
Maxdjup	<ul style="list-style-type: none"><li>• DownScan: 91 m (300 fot)</li><li>• SideScan: 183 m (600 fot) sidointervall</li></ul>
Drifhastighet	DownScan och SideScan: 9 knop (10 mph)

# 7

## Felsökningstips

Felsökningstips	
Givardata visas inte	<ul style="list-style-type: none"><li>• Kontrollera att enhetens programvara är kompatibel</li><li>• Kontrollera att givarens kabel är ansluten till visningsenheten eller ekolodsmodulen (och att den är kopplad till visningsenheten)</li><li>• Kontrollera att ekolod är aktiverat i visningsenheten – se visningsenhetens användarhandbok</li><li>• Kontrollera att givaren är täckt av vatten</li></ul>
Inget djup	Kontrollera intervall eller slå på automatiskt intervall
Data urblekta/ samma färg	Vrid ned kontrast, testa olika paletter
Vänster/höger data byts ut på skärmen	Växla med funktionen för att vrida på vänster/höger
Ingen källa visas	<ul style="list-style-type: none"><li>• Kontrollera att alla brytare har strömförsörjning</li><li>• Säkerställ att ekolod är aktiverat i visningsenheten – se visningsenhetens användarhandbok</li><li>• Kontrollera att givarens kabel är ansluten till visningsenheten</li></ul>



**LOWRANCE**

**SIMRAD**

[www.lowrance.com](http://www.lowrance.com)  
[www.simrad-yachting.com](http://www.simrad-yachting.com)