

# Båtsystem



# MP900 - Mounting instructions

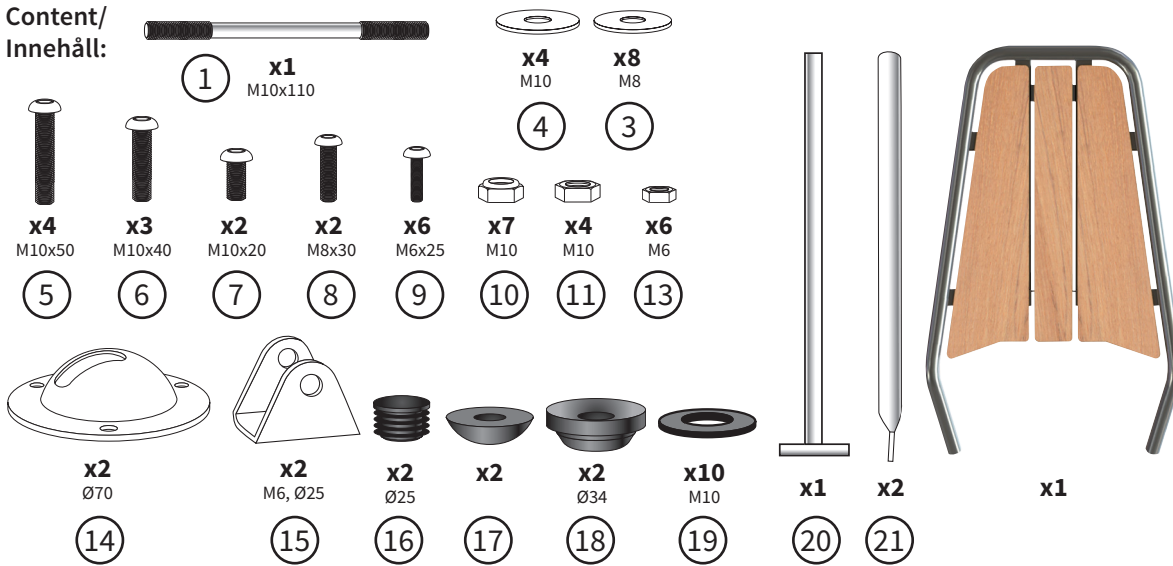
Boatsystem Group AB, Traneredsvägen 112, 426 53 Västra Frölunda, Sweden  
 Tel: +46 (0)31-69 03 80, www.boatsystemgroup.com, info@boatsystemgroup.com

You will need this:  
 Detta behöver du:

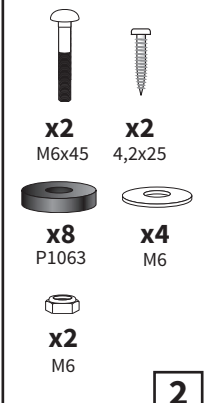


1

Content/  
 Innehåll:

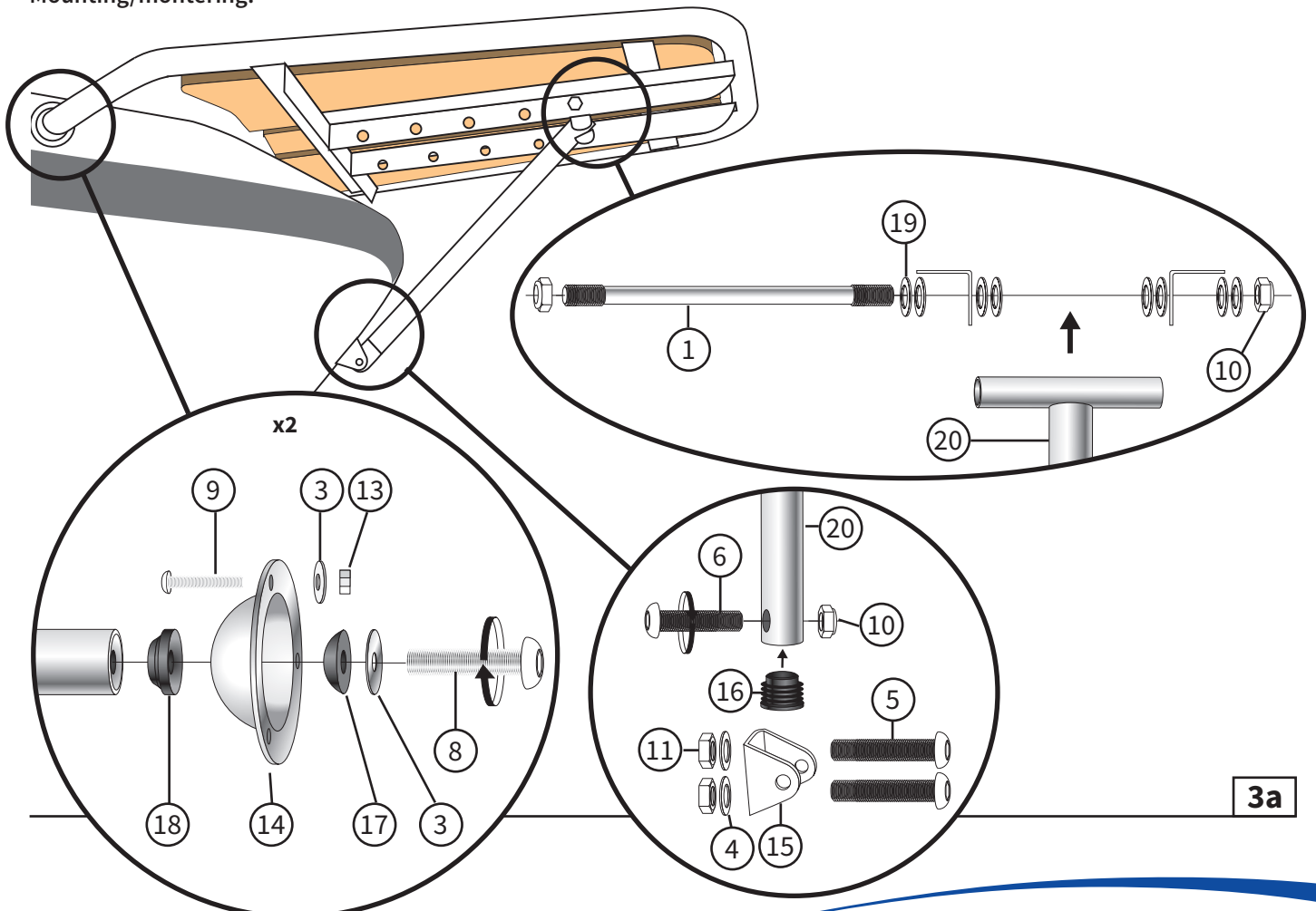


Ladder/  
 Kassetstege:



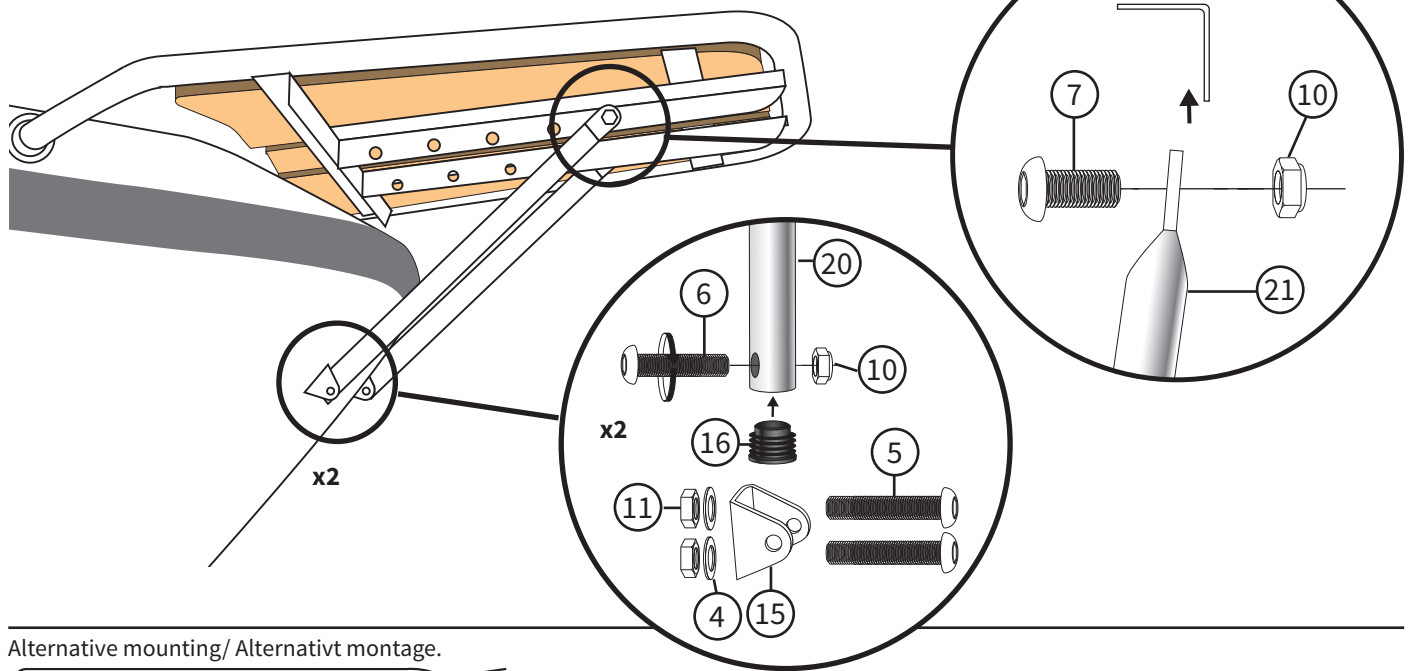
2

Mounting/montering:

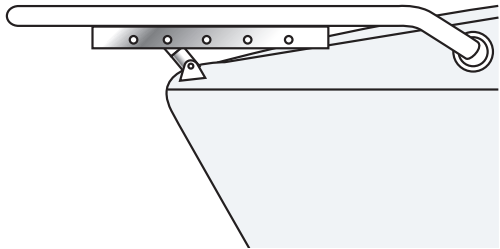


3a

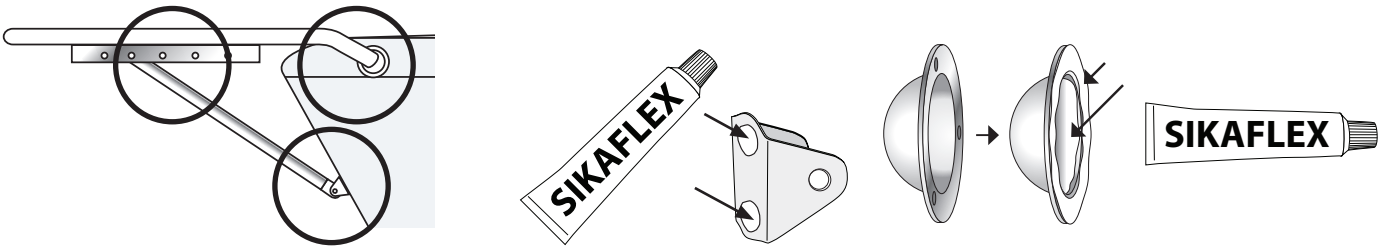
Alternative strut mounting with two fittings in the stem/  
Alternativt stagmontage med två beslag i stäven:



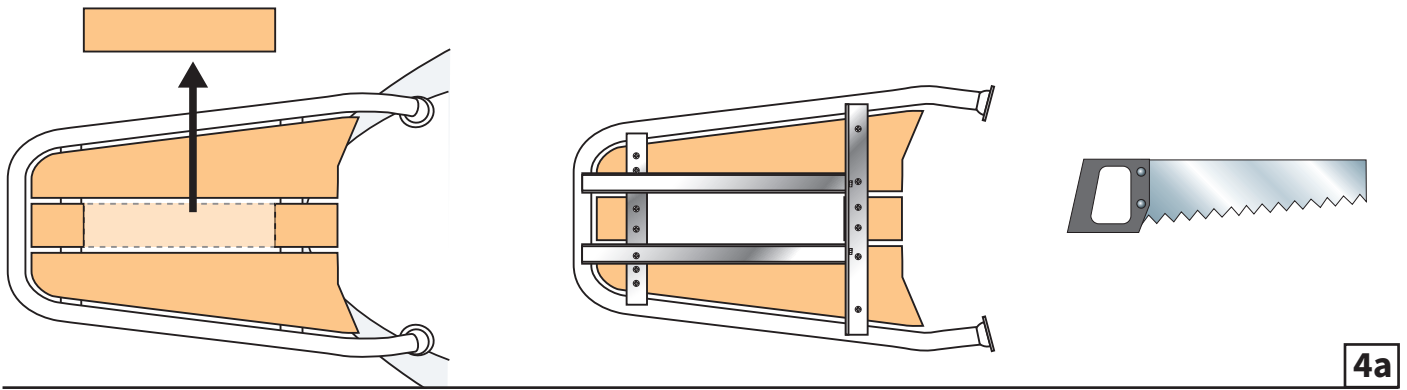
Alternative mounting/ Alternativt montage.



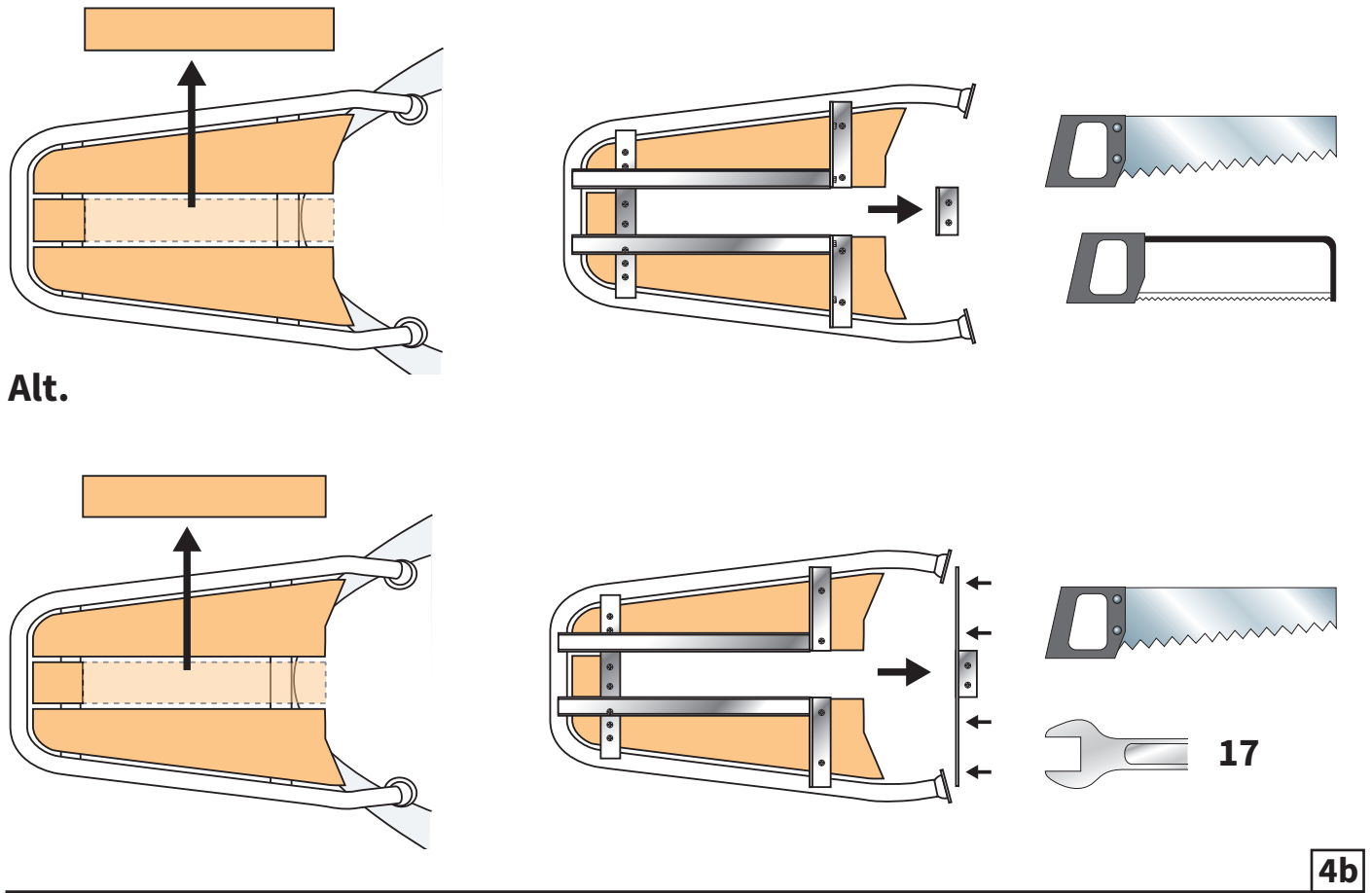
Seal with sikaflex at the attachments to the hull. / Täta med sikaflex vid infästningarna mot skrovet.



An opening for the anchor holder is sawn into the teak. / Öppning för ankarhållaren sågas upp i teaken.



A larger opening can be obtained if necessary when mounting over an existing anchor holder. / Större öppning kan fås vid behov vid montering över befintlig ankarhållare.



Alt.



# MP900 - Accessories

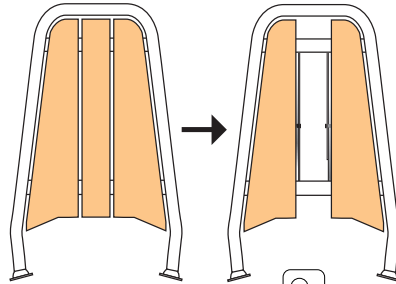
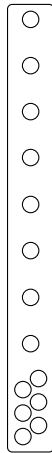
Boatsystem Group AB, Traneredsvägen 112, 426 53 Västra Frölunda, Sweden  
 Tel: +46 (0)31-69 03 80, www.boatsystemgroup.com, info@boatsystemgroup.com

**MP900:** Installation over existing anchor holder. / Montage över befintlig ankarhållare.

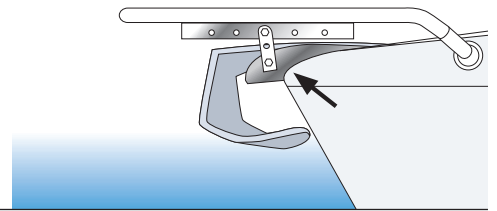
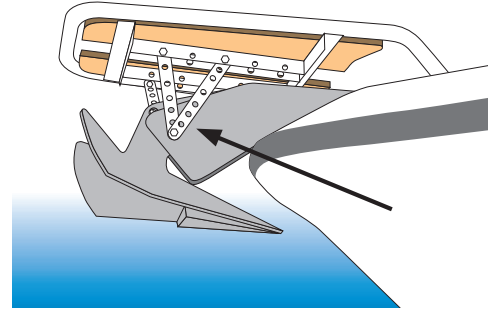
**P1074**  
150x25 mm



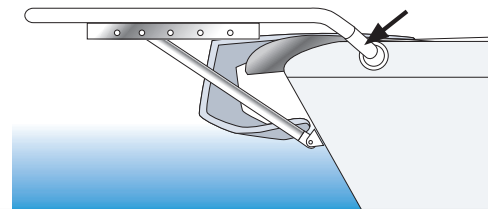
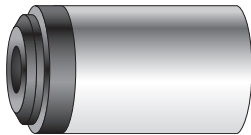
**P1091**  
290x30 mm



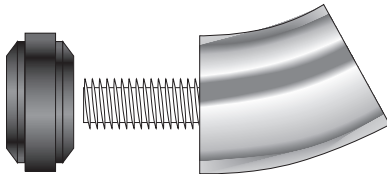
alt.



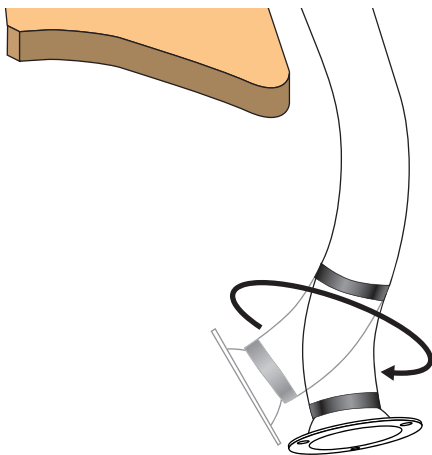
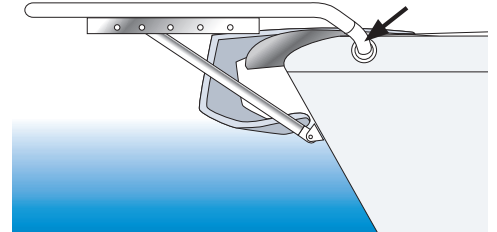
**P1010**  
50 mm



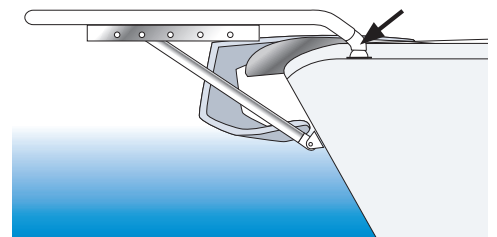
**P1085**  
30°



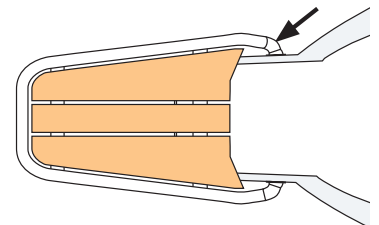
alt.



alt.



alt. etc



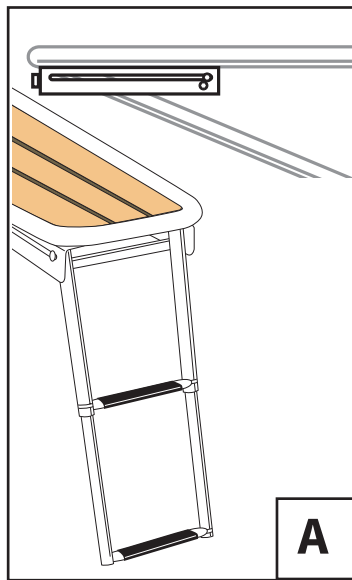
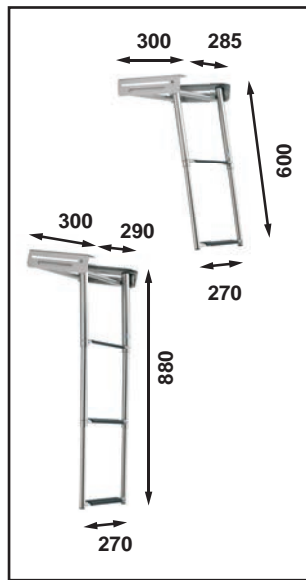
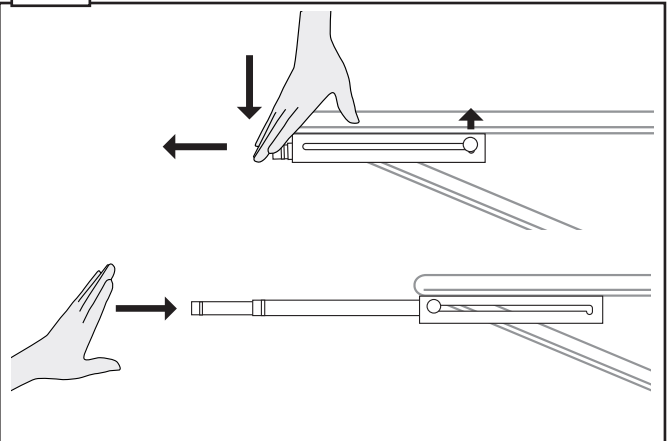
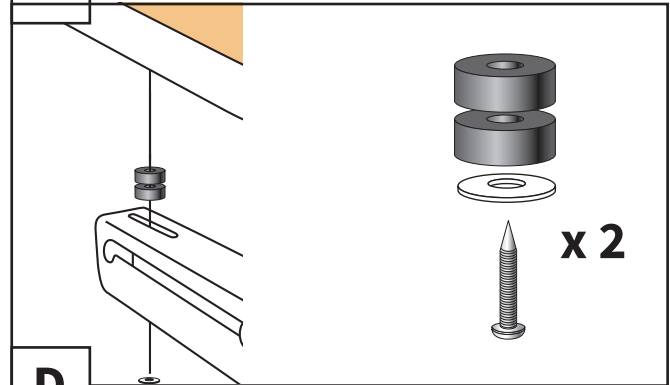
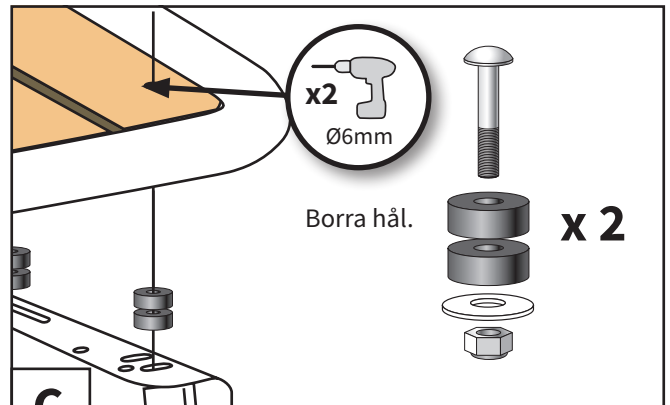
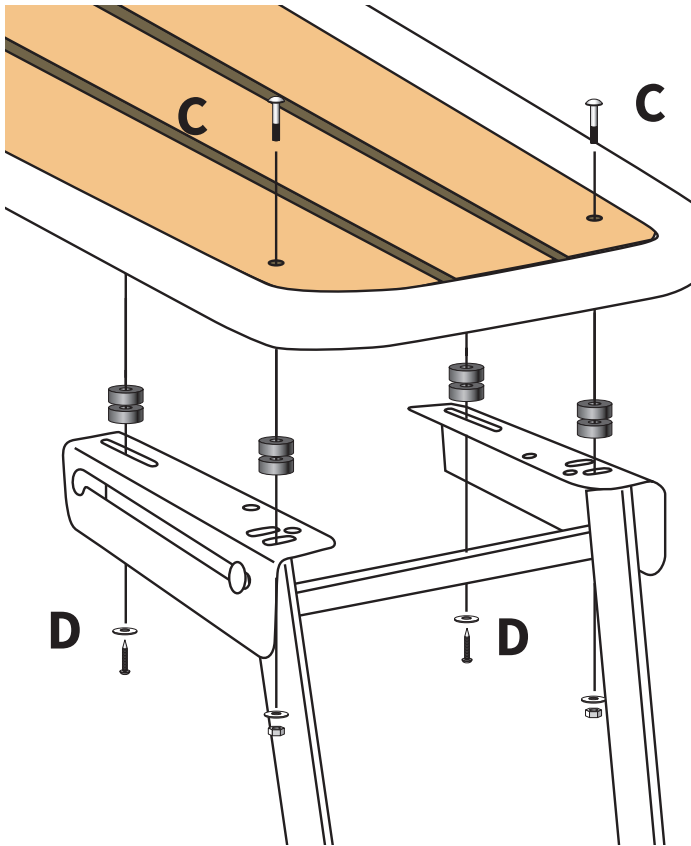
**PPK500**



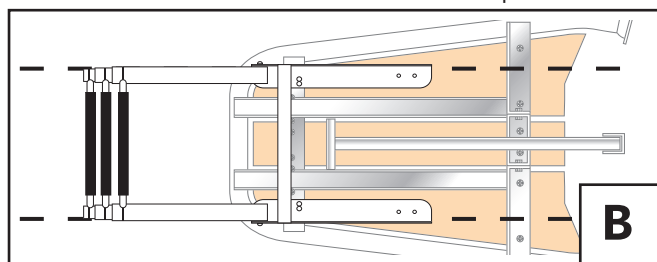


# BKT 72, BKT73 - Mounting instructions

Boatsystem Group AB, Traneredsvägen 112, 426 53 Västra Frölunda, Sweden  
 Tel: +46 (0)31-69 03 80, www.boatsystemgroup.com, info@boatsystemgroup.com



The cassette ladder are mounted under the point. / Kassetstegen monteras under peket.



Make sure that the frame sides are mounted parallel so that the ladder does not get stuck when it is folded in. / Se till att ramsidorna monteras parallellt så att inte stegen fastnar när den fälls in.

Fold out the steps by pressing downwards first so that the locking is released. The ladder locks automatically when the ladder is pushed all the way in. / Fäll ut stegen genom att trycka nedåt först så att låsningen släpper. Stegen låser automatiskt när stegen trycks hela vägen in.