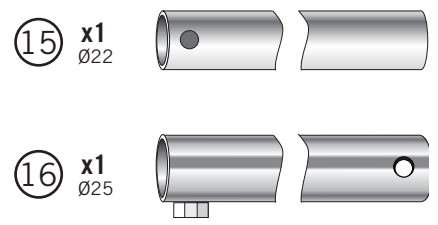
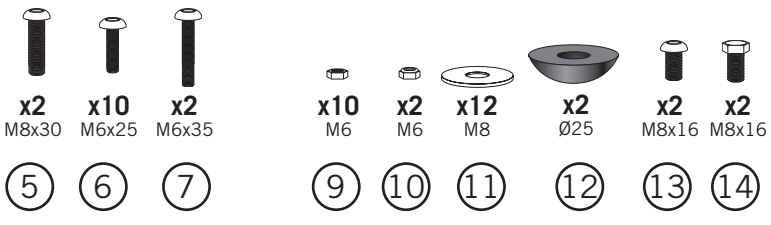
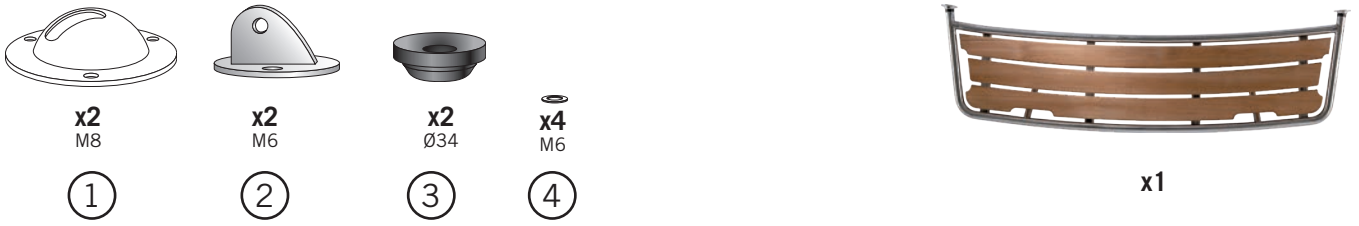
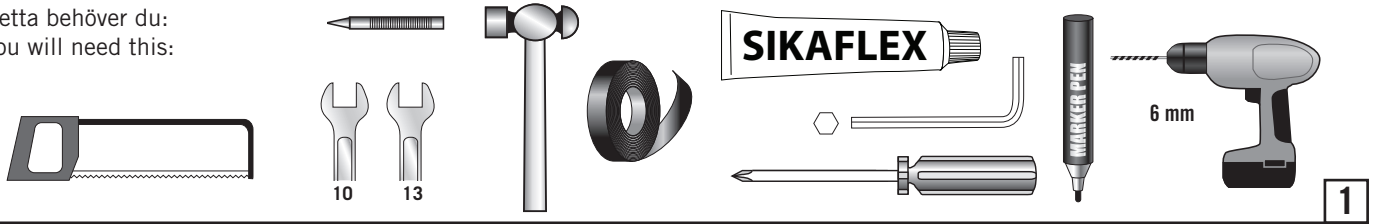
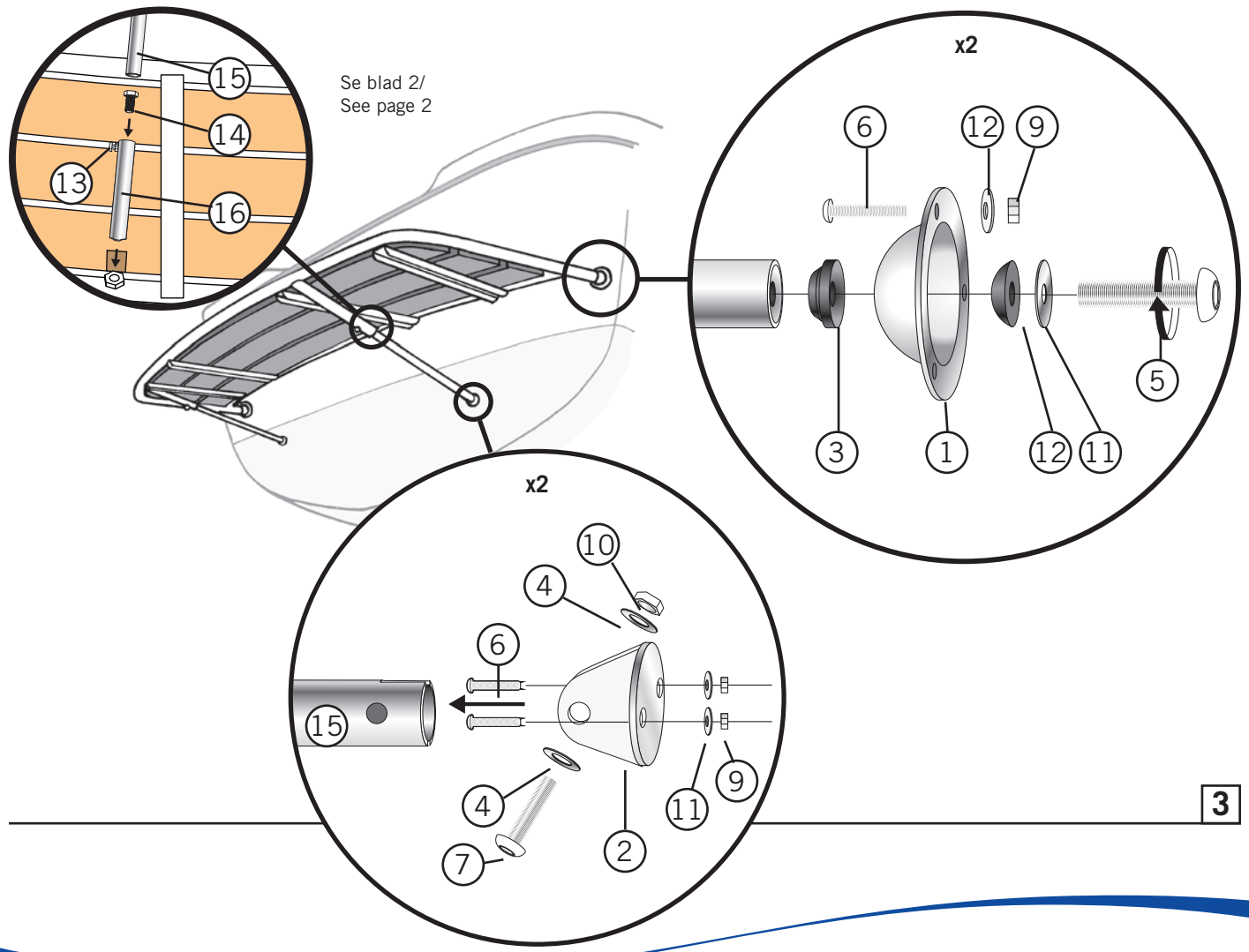
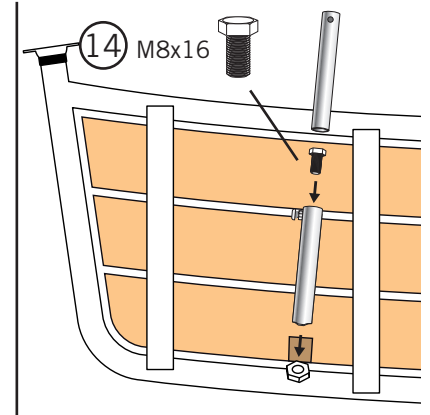
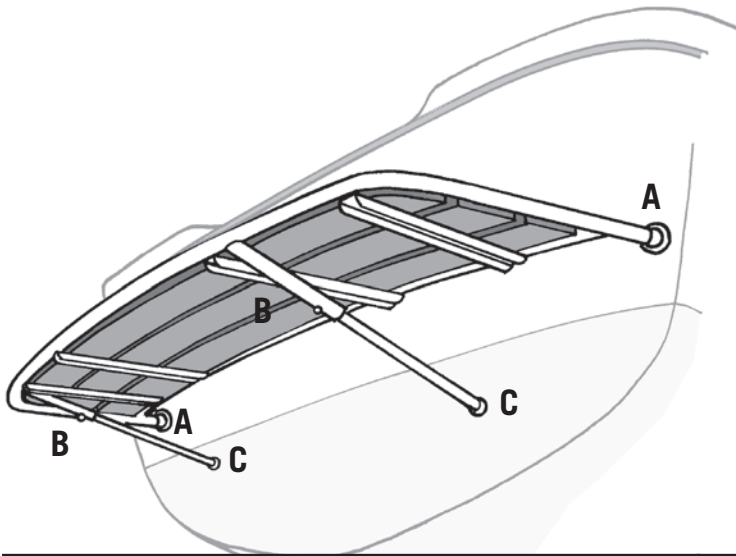


Detta behöver du:
 You will need this:



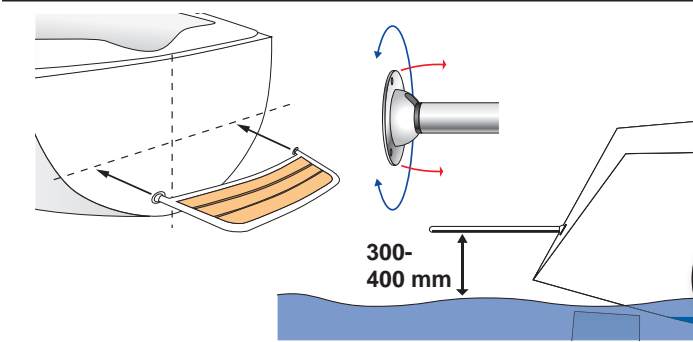
2



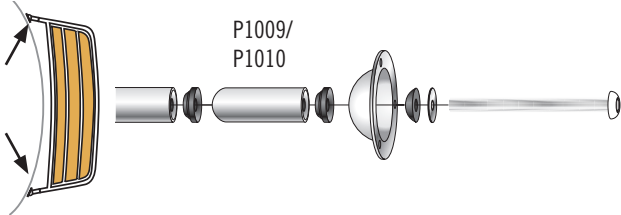


1: Kontrollera att alla delar finns med. Fäst universalbeslagen på plattformen. Skruva fast lagom så att de kan justeras mot akterspeglen. Fäst teleskopstagen under plattformen

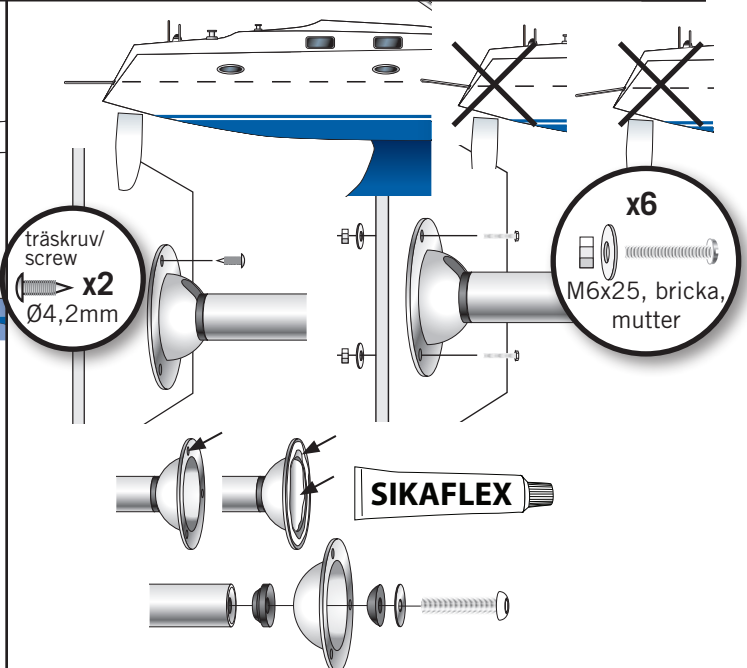
A



2: Mät ut var plattformen skall placeras. Centra i höjd och sidled. Passa in plattformen och drag åt bult i universalfästena ordentligt när dessa fåtts i rätt vinkel.

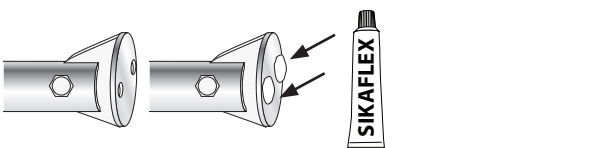


Förlängning + 50 mm finns att beställa. P1009 (Ø25 mm), P1010 (Ø32 mm). Eventuellt måste stagen(B) under plattformen bytas till ett längre (vid rak akter). Finns att beställa: P1032 (350 mm).

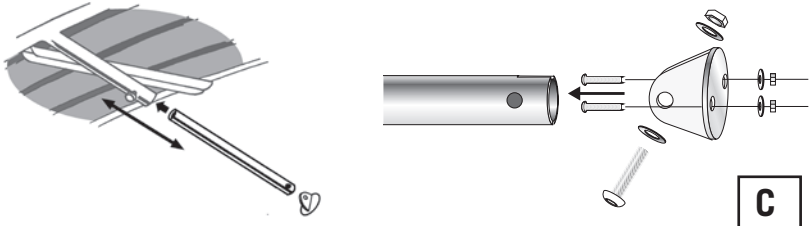


3: Fäst plattformen provisoriskt med en självgående skruv (a) i ett av hålen, fixera plattformen mot akter med hjälp av lina i pulpit. Flukta in linjen mot skrov och däck så att plattformen hamnar rakt. Fäst universalbeslagen med bultar (b) i skrovet. Ta bort skruven (a) och fäst sista bulten i varje beslag. Täta med Sikaflex.

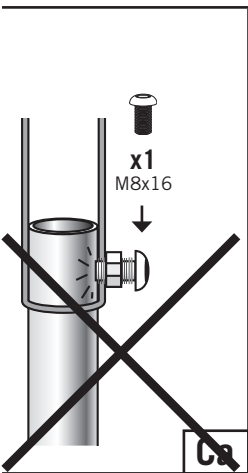
B



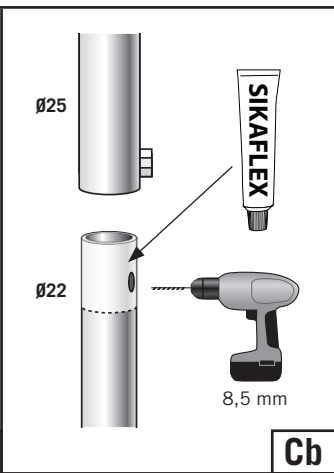
4: Fäst u-beslagen och markera med penna direkt i hålen på u-beslagen där fästhålerna skall borras i akterspeglen. Skruva åt teleskopstagen ordentligt.



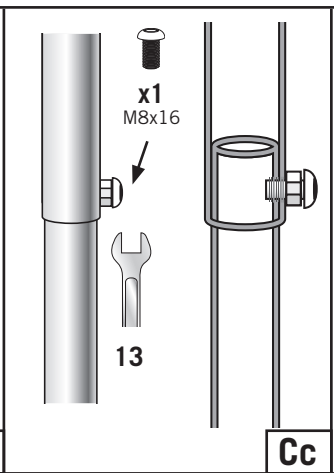
C



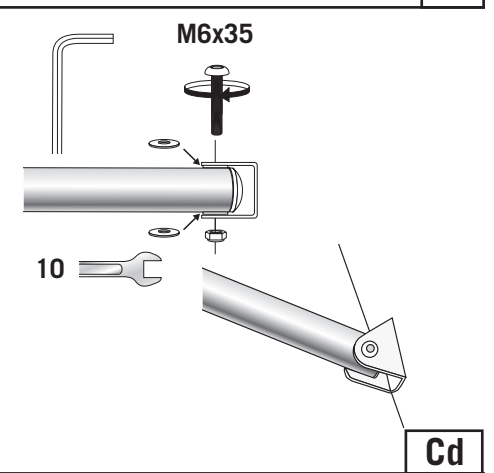
Ca



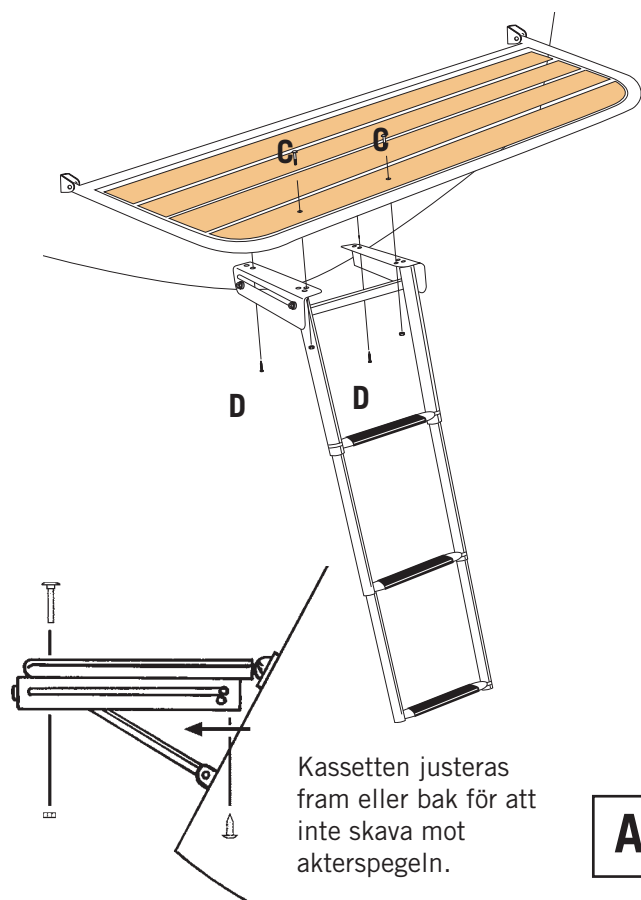
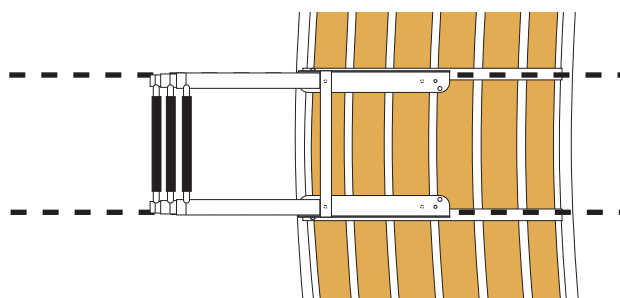
Cb



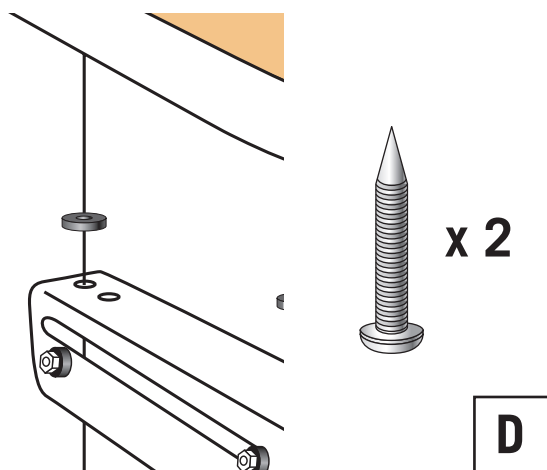
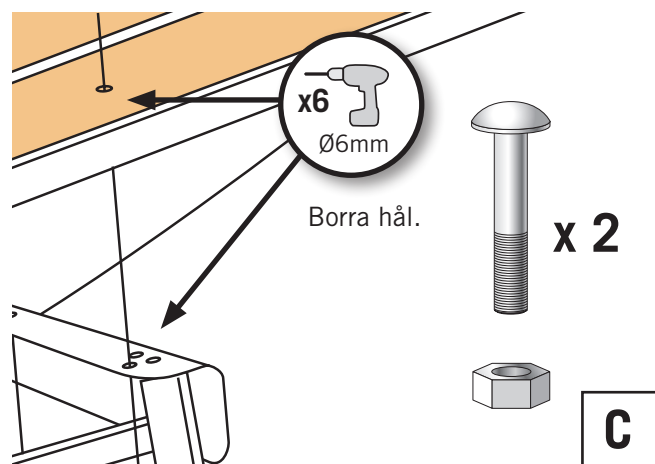
Cc



Cd


A


Se till att ramsidorna monteras parallellt så att inte stegen fastnar när den fälls in.

B

Monteringssats:

- | | |
|------|--------------------------|
| 1 st | Stege (BKT73) |
| 2 st | Vagnsbult M6x35 + mutter |
| 2 st | Träskruv |