

# Båtsystem



## PM3642, PM4550 - Mounting instructions

Båtsystem AB, Traneredsvägen 112, 426 53 Västra Frölunda, Tel: 031-69 03 80  
www.batsystem.se, info@batsystem.se



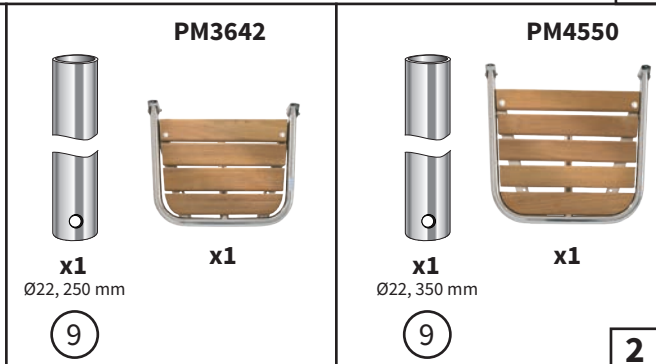
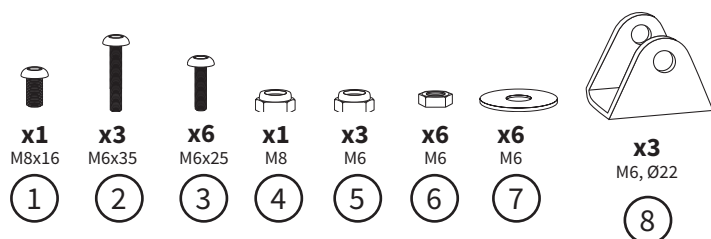
**NOTE:** This boat accessory is only to be used at sea. **OBS:** Detta båtillbehör är endast för bruk till sjöss.

You will need this:  
Detta behöver du:

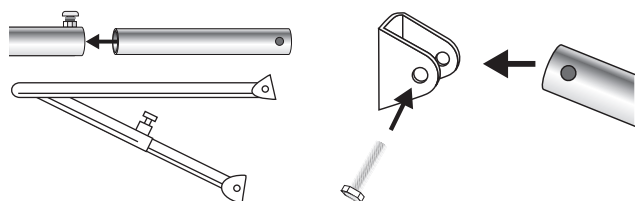


1

### Content/Innehåll:

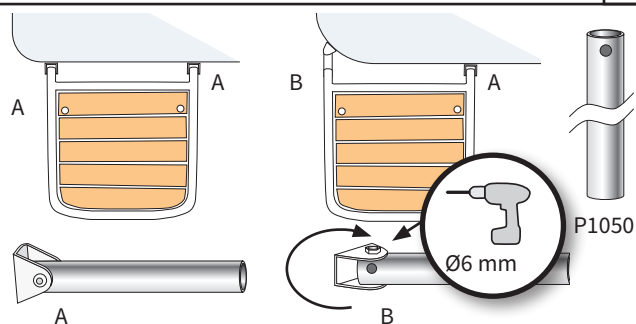
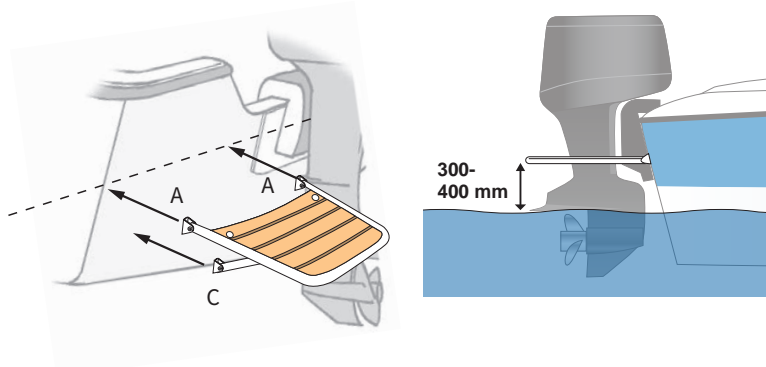


2



Check that all parts are included. Install the strut. Attach the u-brackets so that they can be adjusted against the hull.  
Kontrollera att alla delar finns med. Montera staget. Fäst u-beslagen så att de går att justeras mot skrovet.

3



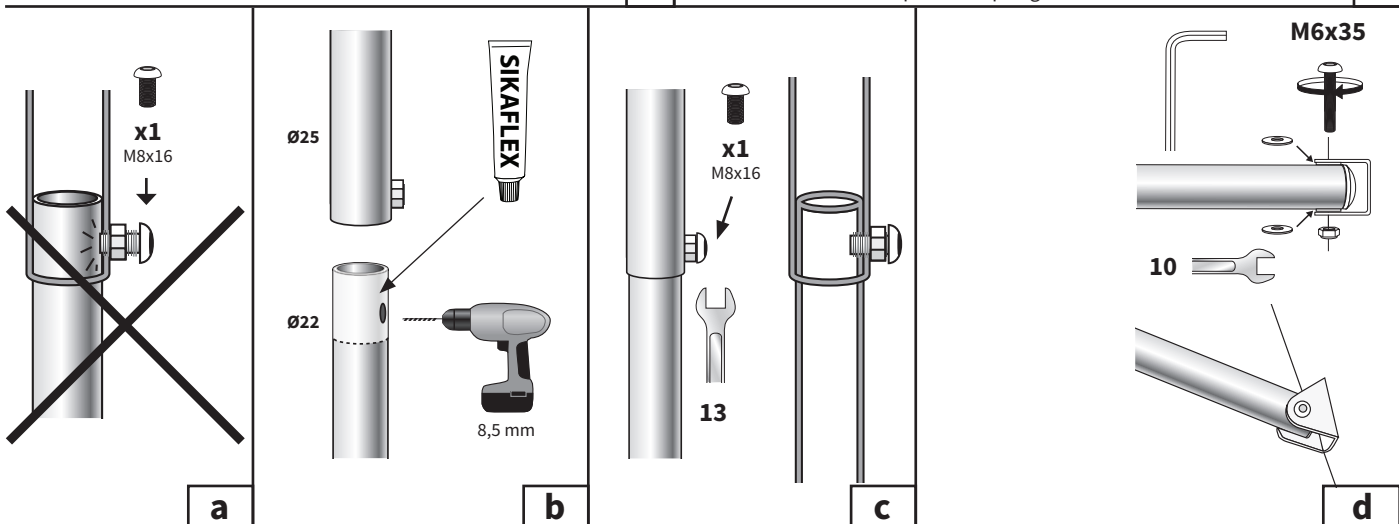
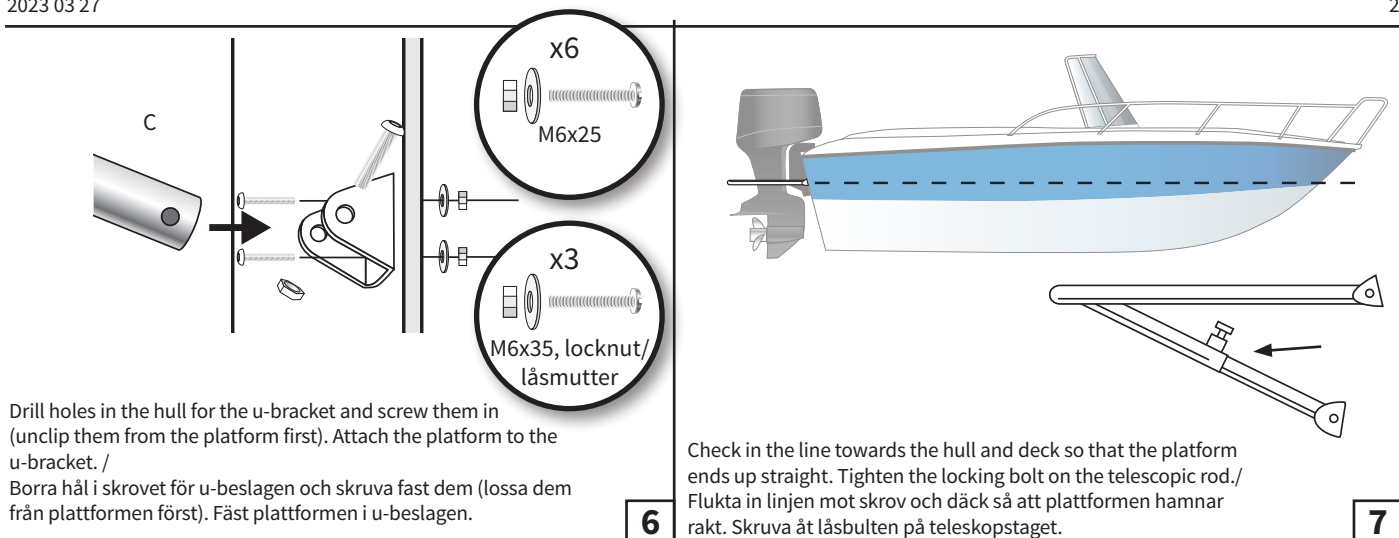
Standard fitting  
Standardfäste.

Alternative attachment for a hull with a different shape. Drill a new hole in the strut for the best fit against the hull. Ev. extension braces may be needed (can be ordered - item no. P1015). / Alternativt fäste för skrov med annan form. Borra nytt hål i staget för bästa passning mot skrovet. Ev. kan förlängningsstag behövas (finns att beställa - art nr P1015).

Measure where the platform is to be placed. Center sideways. Make sure that the u-fittings get a proper attachment surface everywhere. Mark with a pencil directly in the holes on the u-fittings where the fixing holes are to be drilled in the transom. / Mät ut var plattformen skall placeras. Centrera i sidled. Se till att u-beslagen får riktig fästytta överallt. Markera med penna direkt i hålen på u-beslagen där fästhål skall borraras i akterspegeln.

4

5

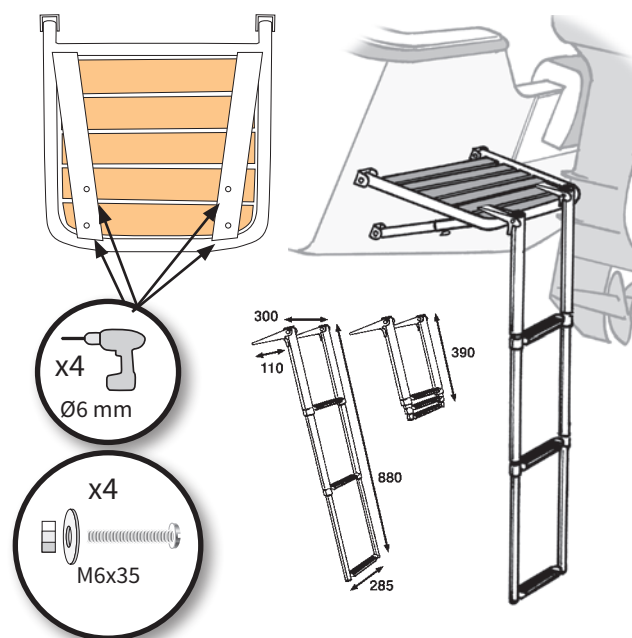


### Fitting ladder / Passande steg:

BT70 Telescopic ladder / Teleskopsteg

### Fotsteg till akterspegel / Fotsteg till akterspegel:

- |      |   |
|------|---|
| 1 st | Steps/steg: 90°, 20° eller 40° vinkel                     |
| 2 st | M8 x 30 + plate/bricka                                    |
| 4 st | Shims, for the right angle / Passbrickor, för rätt vinkel |



The ladder is attached to the existing beam under the teak. Drill holes in the teak through the existing holes in the beam before mounting with bolts. Suitable ladder for the bathing platform (extra equipment). Mounted on the platform according to the pictures above. /

Stegen fästs i befintlig balk under teaken. Borra hål i teaken genom de befintliga hålen i balken före montering med bultar. Passande steg till badplattformen (extrautrustning). Monteras på plattformen enligt bilderna ovan.